

1. НАЗНАЧЕНИЕ

1.1. Полуавтоматы сварочные ПДГ-160, ПДГ-200, ПДГ-220 серии «Звезда» (в дальнейшем полуавтоматы), предназначен для проведения сварочных работ в среде защитных газов сплошной сварочной проволокой, выпускаются в следующих модификациях:

- А – с евровыключателем-адаптером под съемную сварочную горелку;
- РБ – со стационарной несъемной горелкой.

Полуавтоматы позволяют сваривать конструкции из нержавеющей стали, при использовании нержавеющей сварочной проволоки и защитного газа аргона.

1.2. Полуавтоматы предназначены для эксплуатации в закрытых помещениях в условиях умеренного климата:

- температура окружающего воздуха от минус 10⁰С до плюс 40⁰С;
- влажность окружающего воздуха не более 80%, при 20⁰С .

1.3. Полуавтоматы не допускается эксплуатировать в среде, насыщенной пылью, во взрывоопасной среде, а также содержащей едкие пары и газы, разрушающие металл и изоляцию.

2. ОБЩИЙ ВИД И УСТРОЙСТВО

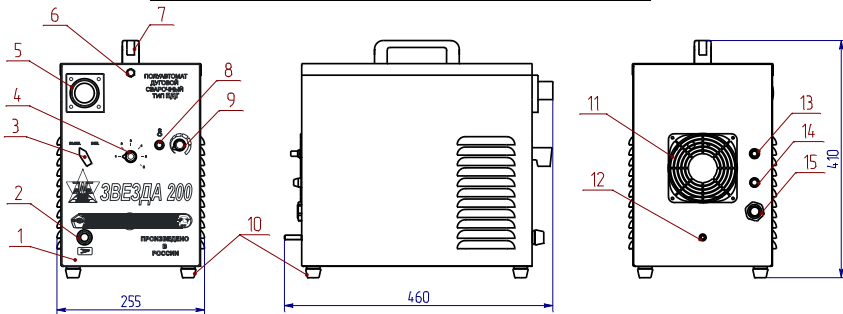


Рис. 1 Общий вид полуавтомата

- | | |
|--|--|
| 1. Корпус | 9. Регулятор скорости подачи сварочной проволоки |
| 2. Отрицательный кабельный разъем | 10. Ножки |
| 3. Сетевой выключатель | 11. Вентилятор охлаждения |
| 4. Переключатель сварочного напряжения | 12. Болт заземления |
| 5. Разъем-адаптер для подключения сварочной горелки ¹ | 13. Штуцер подачи защитного газа |
| 6. Винт фиксации крышки | 14. Предохранитель |
| 7. Транспортировочная ручка | 15. Сальниковый ввод |
| 8. Индикатор «Перегрев» | |
- ¹ – для модификации РБ стационарная горелка



В связи с постоянной работой по совершенствованию выпрямителей в их конструкцию могут быть внесены изменения, не влияющие на технические характеристики изделия.

2.1. Полуавтоматы имеют одинаковый вид и устройство.

2.2. Полуавтоматы представляют собой переносные установки в однокорпусном исполнении обеспечивающие полуавтоматическую сварку в среде углекислого газа, аргона или в смеси защитных газов (Ar+CO₂) проволокой диаметром 0,8-1,0мм.

2.3. Полуавтоматы состоят из корпуса, силового блока, блока управления, механизма подачи сварочной проволоки, электромагнитного клапана, разъема - адаптера или сварочной горелки.

3.ТЕХНИЧЕСКИЕ ХАРАКТЕРИСТИКИ

2.1. Технические характеристики полуавтомата приведены в табл.1

Таблица 1

| Наименование параметра | ПДГ-160 | ПДГ-200 | ПДГ-220 |
|--|-------------|---------|---------|
| 1.Напряжение питающей сети, В | 220 ±10%; | | |
| 2. Максимальная потребляемая мощность, не более, кВА | 5,5 | 7,5 | 8,3 |
| 3.Применяемая сварочная проволока, диам, мм | 0,8; 1 | | |
| 4.Емкость катушки для сварочной проволоки не более, кг | 1/5 | | |
| 5.Продолжительность нагрузки (ПН*) при токе, А / ПН, % | 160А/35 | 200А/35 | 220А/35 |
| 6.Пределы регулирования сварочного тока,А | 40-160 | 40-200 | 40-220 |
| 7.Пределы регулирования напряжения В | 19-36 | 19-38 | 19-38 |
| 8.Габариты, мм, не более | 460x255x410 | | |
| 9.Масса, кг, не более | 29 | 34 | 34 |

ПН* – отношение продолжительности включения нагрузки к продолжительности цикла сварки, при 5 минутном цикле сварки. Цикл сварки состоит из продолжительности включения нагрузки и продолжительности работы без нагрузки.

4.КОМПЛЕКТНОСТЬ

4.1.Комплект поставки должен соответствовать списку, приведенному в таблице 2.

Таблица 2

| № | Комплектация | Количество |
|---|------------------------------|------------|
| 1 | Полуавтомат сварочный, шт. | 1 |
| 2 | Кабель силовой КГ 2х2,5, м | 3 |
| 3 | Паспорт, экз. | 1 |
| 4 | Горелка* | 1 |
| 5 | Кабель ПВС 1х16 с зажимом, м | 1,5 |

* - только для модификации РБ

5.УКАЗАНИЕ МЕР БЕЗОПАСНОСТИ

5.1.При подготовке, обслуживании и эксплуатации полуавтомата необходимо соблюдать:

- все требования «Правил технической эксплуатации электроустановок потребителей и правил техники безопасности при эксплуатации электроустановок потребителей напряжением до 1000В»;
- требования стандартов безопасности труда (ССБТ) – ГОСТ12.3.003-86, ГОСТ 12.1.019,ГОСТ 12.1.005-88;
- требования пожарной безопасности.

5.2.Перед началом эксплуатации полуавтомата внимательно ознакомьтесь с настоящим руководством по эксплуатации и строго придерживайтесь рекомендаций изложенных в нем.

5.3.Во время сварки возникают аэрозоли, состоящие из окислов и частиц металлов, в связи с чем, для улавливания аэрозолей на рабочих местах необходимо предусматривать местные вытяжки.

5.4.Рабочее место должно быть оборудовано необходимыми средствами согласно требованиям пожарной безопасности.

5.5.Ультрафиолетовое излучение, брызги расплавленного металла, возникающие во время сварки, являются опасными для глаз и открытых участков тела. Для защиты от излучения дуги нужно применить щиток или маску с защитными светофильтрами. Для предохранения от ожогов руки сварщика должны быть защищены рукавицами, а тело – специальной одеждой.

5.6.При работе в общем помещении с другими работниками сварщик обязан изолировать свое рабочее место щитами.

5.7.ЗАПРЕЩАЕТСЯ:

- включать полуавтомат без заземления;
- использовать в качестве заземляющего контура элементы заземления другого оборудования;
- подключать полуавтомат и работать с ним неквалифицированному персоналу и сварщикам, не имеющим допуск на выполнение данного вида работ;
- работа полуавтомата со снятыми крышками;
- применять сварочные кабели с поврежденной изоляцией;

- переключение под нагрузкой режимов;
- перемещение полуавтомата, подключенного к сети;
- подключать и отключать сварочные кабели при включенном в сеть полуавтомате.

5.8. Полуавтоматы по способу защиты от поражения электрическим током соответствуют классу 0I по ГОСТ Р МЭК 335-1-94.

5.9. Степень защиты IP 21 по ГОСТ 14254-96.

6. ПОДГОТОВКА И ПОРЯДОК РАБОТЫ

6.1. В случае транспортирования или хранения полуавтомата в условиях повышенной влажности или низких температур, выдержите его при температуре $20 \pm 5^{\circ} \text{C}$ в течении 5 часов, если предполагается дальнейшее использование в отапливаемом помещении.

Перед началом эксплуатации полуавтомата организуйте пост его подключения – распределительный щит, на котором расположен автоматический выключатель или рубильник.

6.2. К работе с полуавтоматом допускаются лица, прошедшие соответствующее обучение и получившие свидетельство на право проведения сварочных работ.

6.3. Перед первым пуском или длительное время не бывшего в употреблении полуавтомата необходимо:

а) очистить полуавтомат от пыли, продув его сухим сжатым воздухом;

б) проверить мегомметром на 500В сопротивление изоляции обмоток силового трансформатора между первичными и вторичными обмотками, а также обмоток относительно корпуса, которое должно составлять не менее 10 МОм. В случае снижения сопротивления изоляции ниже допустимого значения силовой трансформатор следует просушить;

в) выполнить кабелем соответствующего сечения все соединения и затянуть все контактные зажимы;

г) заземлить полуавтомат. Выходной зажим, к которому подключается провод идущий к изделю, и сварочный стол также должны быть надежно заземлены;

ВНИМАНИЕ! БЕЗ ЗАЗЕМЛЕНИЯ НЕ ВКЛЮЧАТЬ

- д) убедиться в работоспособности индикаторных ламп;
- е) проверить соответствие напряжения сети напряжению, указанному в паспорте полуавтомата и на его корпусе;
- ж) проверить состояние электрических проводов и контактов;

з) убедиться, что концы рабочего кабеля не касаются один другого, присоединенный электрододержатель и конец второго рабочего кабеля не касаются одновременно металлической поверхности.

6.4. Время непрерывного горения сварочной дуги ограничено (см таб. №1). Поэтому периоды сварки должны чередоваться с обязательными перерывами в работе иначе происходит срабатывание защиты и обесточивание первичной обмотки трансформатора.

6.5. Рекомендуемые сечения проводов для подключения:

- к питающей сети алюминиевый провод сечением не менее 4 мм², медный не менее 2,5 мм². Длина и сечение сварочных кабелей должны выбираться такими, чтобы падение напряжения в сварочной цепи, не превышало 2 В.

6.6. Подготовка полуавтомата к работе:

1) С помощью резинового шланга присоединить штуцер редуктора баллона с защитным газом с трубкой для подключения защитного газа.

2) Установить проточку прижимного валика под необходимый диаметр проволоки (Ø 0,8; 1,0). Канавка на подающем ролике и диаметр медного наконечника должны соответствовать диаметру сварочной проволоки.

3) Установить катушку со сварочной проволокой на держатель и завести проволоку в канал подающего механизма и сварочной горелки.

4) Подключить кабель с зажимом к свариваемому изделию.

5) Переключателем сварочного напряжения (поз.4) установить требуемое напряжение на дуге.

6) Включить сетевой выключатель

7) Отрегулировать механизм подачи проволоки при помощи прижимного ролика, при этом проволока должна выходить равномерно, без толчков и рывков. **Внимание! Чрезмерное усилие прижатия прижимного ролика приводит к деформации сварочной проволоки и ускоренному износу частей подающего механизма.**

10) Открыть вентиль баллона с защитным газом и установить редуктором необходимый расход газа 3-5 л/мин.

11) Произвести пробную сварку, добиться устойчивого горения дуги и удовлетворительного формирования шва подбором скорости подачи проволоки регулятором (поз.9) на передней панели.

12) Для бесперебойной и устойчивой работы устройства необходимо выполнять следующие требования:

- сварочная проволока должна быть чистой и не иметь следов коррозии;

- направляющий канал необходимо по мере загрязнения заменять;

- по мере износа медного наконечника, газового кожуха и ролика, их необходимо заменять;

- механизм подачи сварочной проволоки содержать в чистоте и не допускать попадания на него металлических опилок.

13) По окончании работы перекрыть редуктором подачу защитного газа, сетевым переключателем отключить полуавтомат от сети.

14) Изменение режимов переключателем сварочного напряжения (поз.4) под нагрузкой не производить, это приводит к неисправности полуавтомата.

6.9.Защита полуавтомата от перегрузки:

Настоящий полуавтомат имеет надежную защиту от перегрузки и при нагреве силового трансформатора до предельно допустимой температуры он обесточивается, при этом загорается красный индикатор перегрузки. После того, как температура силового трансформатора достигает допустимой для работы температуры, на него автоматически подается напряжение и он готов к дальнейшей работе. При этом индикатор перегрузки гаснет.

7.СРОК ЭКСПЛУАТАЦИИ, ПРАВИЛА ХРАНЕНИЯ

7.1.Среднестатистический срок службы полуавтомата составляет 5 лет, при условии соблюдения правил эксплуатации и хранения.

7.2.Транспортирование упакованных полуавтоматов может производиться любым видом транспорта при условии сохранности полуавтоматов от недопустимых климатических и механических воздействий.

7.3.Полуавтомат должен храниться в сухом вентилируемом помещении при температуре от -20С до +45С и относительной влажности не более 80%. Категорически запрещается хранить в одном помещении с полуавтоматом материалы, испарения которых способны вызывать коррозию (кислоты, щелочи и др.).

7.4.Срок хранения на складах предприятий торговли не более 24-ти месяцев со дня выпуска, после чего необходимо снять кожух полуавтомата и произвести его ревизию.

СВИДЕТЕЛЬСТВО О ПРИЕМКЕ

Полуавтомат углекислотный сварочный _____

Серийный номер _____
соответствует техническим условиям ТУ 3441-004-24154334-2004 и признан годным для эксплуатации.

Дата выпуска: _____ 20__ г.

Штамп ОТК _____

Подпись ответственного лица: _____

ГАРАНТИЙНЫЕ ОБЯЗАТЕЛЬСТВА

Внимание: Перед пуском изделия в эксплуатацию внимательно ознакомьтесь с инструкцией. Нарушение правил эксплуатации влечет за собой прекращение гарантийных обязательств перед покупателем.

1. Предприятие изготовитель гарантирует соответствие изделия требованиям технических условий при соблюдении условий транспортирования, правил хранения и эксплуатации, установленных техническими условиями и настоящим паспортом.

2. Гарантийный срок эксплуатации изделия **12** (двенадцать) месяцев.

3. Гарантия не распространяется на изделия имеющие:

а) механические повреждения или несанкционированные изменения конструкции;

б) следы постороннего вмешательства или была произведена попытка ремонта в неуполномоченном сервисном центре;

в) повреждения, вызванные попаданием внутрь изделия сторонних предметов, веществ, жидкостей, насекомых;

г) повреждения, вызванные стихией, пожаром, бытовыми факторами;

д) неисправности, возникшие в результате перегрузки изделия, повлекшие выход из строя узлов и деталей.

К безусловным признакам перегрузки изделия относятся, помимо прочих: изменения внешнего вида, деформация или оплавление деталей узлов изделия, потемнение или обугливание изоляции проводов под воздействием высокой температуры.

Гарантия не распространяется на расходные материалы (медный наконечник, ролик, токосъемник, направляющий канал)

При возникновении неисправностей изделия в течение гарантийного срока покупателю необходимо обратиться в торгующую организацию, в которой был приобретен полуавтомат или на фирму - изготовитель.

Адрес предприятия-изготовителя:

**ООО «Современное Сварочное Оборудование»
специально для ООО ПКП «Плазер»**

344064, г. Ростов-на-Дону, ул. Вавилова, 69.

Тел. (863) 277-46-61, 247-77-87, тел./факс: (863) 277-47-85

Сайт: www.plazma-don.ru, E-mail: plazma@plazma-don.ru

ГАРАНТИЙНЫЙ ТАЛОН

Наименование изделия: _____

Серийный номер изделия: _____

Дата продажи: “ ____ ” _____ 20__ г.

Срок гарантии: 12 месяцев от даты продажи.

Наименование
предприятия торговли _____

М.П. Подпись продавца _____

С условиями гарантии ознакомлен:

Подпись покупателя: _____

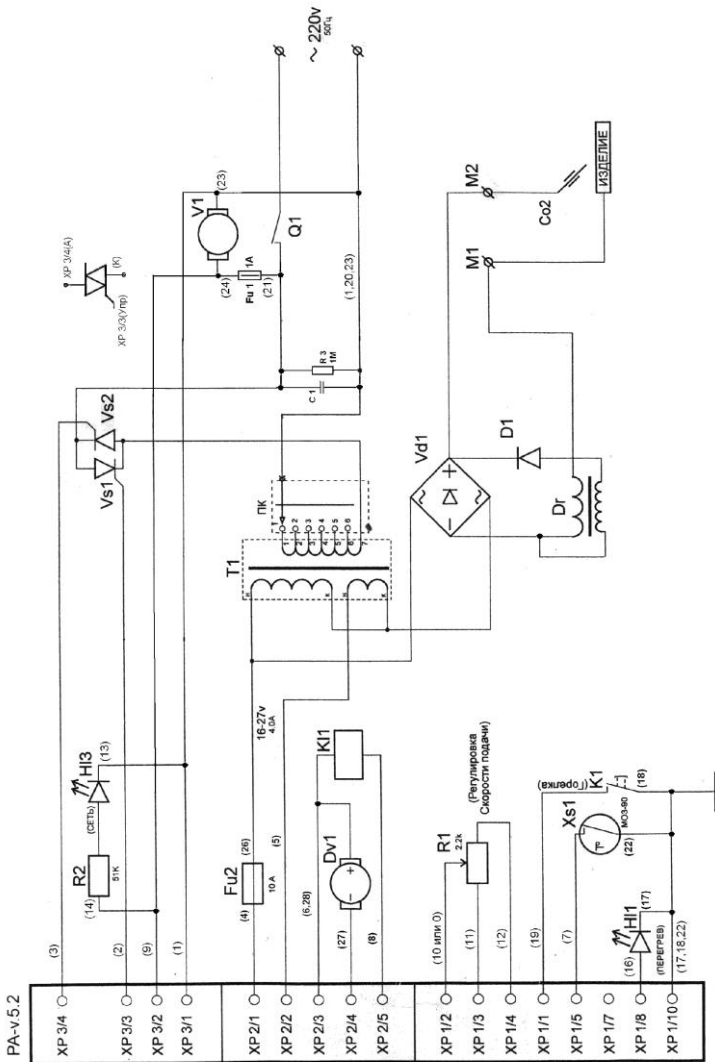
Отметки о выполнении гарантийного ремонта:

1. _____
2. _____
3. _____

Гарантийный талон действует при наличии технического паспорта на изделие, накладной, чека или иного документа, подтверждающего факт покупки, письменной претензии или заявления.

Настоящая гарантия дает покупателю право на бесплатную замену дефектных частей и выполнение ремонтных работ, если поломка произошла по вине изготовителя. Срок гарантии приостанавливается на время проведения гарантийного ремонта.

Схема электрическая принципиальная ПДГ серии «Звезда» на плате 5:2



Заявка на ремонт

Название оборудования: _____

Заводской номер: _____

Дата выпуска/продажи _____

Укажите внешние признаки дефекта:

например: отсутствует сварочное напряжение, характерный запах изолирующих материалов и т.п.

Заполните, пожалуйста, контактную информацию:

Название компании _____

Адрес _____

Контактный телефон/ факс _____

Ф.И.О _____

Подпись _____

Дата _____

Должность _____



Заявка на ремонт

Название оборудования: _____

Заводской номер: _____

Дата выпуска/продажи _____

Укажите внешние признаки дефекта:

например: отсутствует сварочное напряжение, характерный запах изолирующих материалов и т.п.

Заполните, пожалуйста, контактную информацию:

Название компании _____

Адрес _____

Контактный телефон/ факс _____

Ф.И.О _____

Подпись _____

Дата _____

Должность _____

