



Современное
сварочное
оборудование

***Станция для
прогрева
бетона***

СПБ-63П



СПБ-70П



СПБ-80П



ПАСПОРТ

Произведено в Росси
2012г

1. НАЗНАЧЕНИЕ

1.1. Станция прогрева бетона, в дальнейшем именуемая «станция», предназначена для электроподогрева бетона и мерзлого грунта в длительном режиме.

1.2. Станция предназначена для работы в районах с умеренным климатом на открытом воздухе под навесом, с соблюдением следующих условий:

- а) интервал температур от -40°C до $+40^{\circ}\text{C}$ по ГОСТ 15150, исп. «У2»;
- б) относительная влажность воздуха не более 80% при температуре $+15^{\circ}\text{C}$;
- в) высота над уровнем моря не более 1000 м.

1.3. Не допускается использования станции в среде насыщенной пылью, во взрывоопасной среде, а также содержащей едкие пары, газы или металлическую пыль.

1.4. Станция предназначена для подключения только к промышленным сетям.

2. ОБЩИЙ ВИД И УСТРОЙСТВО



Рис. 1. Общий вид и устройство трансформатора.

- | | |
|---|--|
| 1. Корпус. | 10. Выводы низкого напряжения (НН) 80В. |
| 2. Разъем для подключения датчика температуры бетона. | 11. Выводы НН 60В. |
| 3. Терморегулятор. | 12. Выводы НН 45В. |
| 4. Переключатель режимов работы. | 13. Люк для подключения сетевого кабеля. |
| 5. Кнопка «Пуск». | 14. Вентилятор охлаждения (2 шт.). |
| 6. Индикатор «Сеть». | 15. Болт заземления. |
| 7. Индикатор «Нагрузка». | 16. Автоматический выключатель. |
| 8. Кнопка «Стоп». | 17. Предохранитель. |
| 9. Амперметр (3 шт.). | 18. Сальниковый ввод. |

2.1. Станция представляет собой однокорпусную установку с принудительным воздушным охлаждением.

2.2. Станция состоит из силового трансформатора, контактора, автоматического выключателя, вентиляторов охлаждения, органов управления и индикации, корпуса.

2.3. Катушки обмоток выполнены из изолированного алюминиевого провода АПСД и неподвижно закреплены на магнитопроводе. Обмотки трансформатора пропитаны электротехническим лаком МЛ-92.

2.4. Магнитопровод трансформатора собран из листов электротехнической стали толщиной 0,5мм и выполнен в виде бесшпилечной конструкции.

3.ТЕХНИЧЕСКИЕ ХАРАКТЕРИСТИКИ

3.1. Технические характеристики должны соответствовать характеристикам, указанным в таблице 2.

Таблица №2.

Наименование параметра	СПБ-63П	СПБ-70П	СПБ-80П
1.Номинальное напряжение питающей сети, В	380		
2.Частота питающей сети, Гц	50		
3.Номинальная мощность, кВА	63	70	80
4.Ступени напряжения на холостом ходу на стороне НН, В	45, 60, 80		45, 70, 90
5.Ток на стороне НН, не более, А	450	500	
6.Габаритные размеры, АхВхН, мм, не более	800х660х750		
7.Масса, кг, не более	300		
8.Тип температурных датчиков.	согласно паспорту терморегулятора		

4.ПРИНЦИП РАБОТЫ

4.1. После подключения станции к питающей сети и включения автоматического выключателя (рис.1 поз.16) загорается индикатор «Сеть» (рис.1 поз.6) и включаются вентиляторы охлаждения. При нажатии кнопки «Пуск» (рис.1 поз.5) загорается индикатор «Нагрузка» (рис.1 поз.7), срабатывает контактор и на обмотки силового трансформатора подается сетевое напряжение. Трансформатор готов к работе.

ВНИМАНИЕ!!! при включении станции переключатель режимов работы (рис.1 поз.4) должен находиться в положении «Ручное»!!!

5.КОМПЛЕКТНОСТЬ

5.1.Комплект поставки должен соответствовать приведенному в таблице №3.

Таблица №3.

№	Комплектация	Количество
1.	Станция прогрева бетона, шт.	1
2.	Температурный датчик, шт.	1
3.	Паспорт температурного датчика, экз.	1
4.	Паспорт станции, экз.	1

6.УКАЗАНИЕ МЕР БЕЗОПАСНОСТИ

6.1.При подготовке, обслуживании и эксплуатации станции необходимо соблюдать:

- все требования «Правил технической эксплуатации электроустановок потребителей» и «Правил техники безопасности при эксплуатации электроустановок потребителей»;
- требования стандартов безопасности труда (ССБТ) – ГОСТ12.3.003-86, ГОСТ 12.1.019,ГОСТ 12.1.005-88;
- требований раздела II СНИП III-4-80 Техника безопасности в строительстве;
- требования пожарной безопасности.

6.2.Для исключения поражений электрическим током корпус станции необходимо надежно заземлить (болт заземления находится на корпусе станции и обозначен символом).

6.3.Запрещается использовать заземление одной станции для заземления другой.

6.4.Запрещается эксплуатация станции без кожуха.

6.5.Запрещается перемещать и разбирать станцию, не отключив её от сети.

6.6.Станция считается отключенной, если отключен сетевой автоматический выключатель или другое отключающее устройство на распределительном щитке.

6.7.Персонал обслуживающий и работающий со станцией должен иметь надлежащую подготовку.

7.ПОДГОТОВКА СТАНЦИИ К РАБОТЕ И ПОРЯДОК РАБОТЫ

7.1.Перед началом эксплуатации станции организуйте пост её подключения к сети (распределительный щит, на котором расположен автоматический выключатель или рубильник).

7.2. Перед первым пуском станции или перед пуском станции, длительное время не бывшей в употреблении, а также при изменении места установки необходимо:

- а) очистить станцию от пыли, продув её сухим сжатым воздухом;
- б) проверить мегомметром на 1000В сопротивление изоляции обмоток силового трансформатора, которое между первичными и вторичными обмотками и обмотками относительно корпуса должно быть не менее 10 Мом.

В случае снижения сопротивления изоляции ниже допустимого значения станцию следует просушить

- в) проверить состояние электрических проводов и контактов;
- г) заземлить станцию;

ВНИМАНИЕ! БЕЗ ЗАЗЕМЛЕНИЯ НЕ ВКЛЮЧАТЬ

д) выполнить кабелем соответствующего сечения все соединения и затянуть все контактные зажимы.

7.3. Порядок работы:

- а) заземлить станцию;
- б) подключить кабели питания цепей электропрогрева к необходимому напряжению НН;
- в) подключить станцию к питающей сети;
- г) **УСТАНОВИТЬ ПЕРЕКЛЮЧАТЕЛЬ РЕЖИМОВ РАБОТЫ В ПОЛОЖЕНИИ РУЧНОЙ РАБОТЫ!**
- д) включить автоматический выключатель;
- е) нажать кнопку «Пуск»;
- ж) величина тока нагрузки контролируется по амперметрам;
- з) если необходимо переключиться на другую ступень напряжения силового трансформатора – станция должна быть отключена от питающей сети автоматическим выключателем.
- и) для работы в автоматическом режиме подключить температурный датчик к разъему на лицевой панели;
- к) включить станцию автоматическим выключателем;
- л) на терморегуляторе установить необходимую температуру и тип датчика согласно паспорту терморегулятора;
- м) перевести переключатель режимов работы в положение «Автоматическая».

При электропрогреве бетона рабочая зона должна иметь защитное ограждение, удовлетворяющее требованиям ГОСТ, световую сигнализацию, знаки безопасности и должна находиться под круглосуточным наблюдением персонала.

8.ТЕХНИЧЕСКОЕ ОБСЛУЖИВАНИЕ

8.1.Для обеспечения бесперебойной и длительной работы станции необходимо периодически производить её визуальный осмотр и своевременно устранять выявленные неисправности.

8.2.Перед началом работы необходимо:

- а) произвести внешний осмотр станции для выявления случайных повреждений отдельных наружных частей и устранить замеченные неисправности;
- б) проверить состояние болтовых соединений токоведущих частей и подтянуть ослабленные контакты;
- в) проверить заземление станции.

8.3.При постоянной эксплуатации станции необходимо один раз в месяц производить следующие профилактические работы:

- а) очистить от пыли и грязи, для чего продуть её струей сухого сжатого воздуха, а в доступных местах протереть чистой мягкой ветошью;
- б) в случае необходимости подкрасить поврежденные места, предварительно очистив их от ржавчины и обезжирив;
- в) проверить и подтянуть все резьбовые соединения;
- г) проверить состояние и надежность электрических контактов;
- д) один раз в три месяца проверить сопротивление изоляции обмоток силового трансформатора.

9.СРОК СЛУЖБЫ, ПРАВИЛА ХРАНЕНИЯ

9.1.Среднестатистический срок службы станции, при соблюдении правил хранения и эксплуатации, – 5 лет.

9.2.Станция должна храниться в сухом вентилируемом помещении при температуре от -25°C до $+45^{\circ}\text{C}$ и относительной влажности не более 80% при температуре 15°C . Категорически запрещается хранить в одном помещении со станцией материалы, испарения которых способны вызывать коррозию или нарушение изоляции проводов (кислоты, щелочи и др.).

9.3.Срок хранения на складах предприятий торговли не более 24-х месяцев от даты выпуска, после чего необходимо снять кожух станции и произвести её ревизию.

СВИДЕТЕЛЬСТВО О ПРИЕМКЕ

Станция прогрева бетона СПБ-_____П

Серийный номер _____

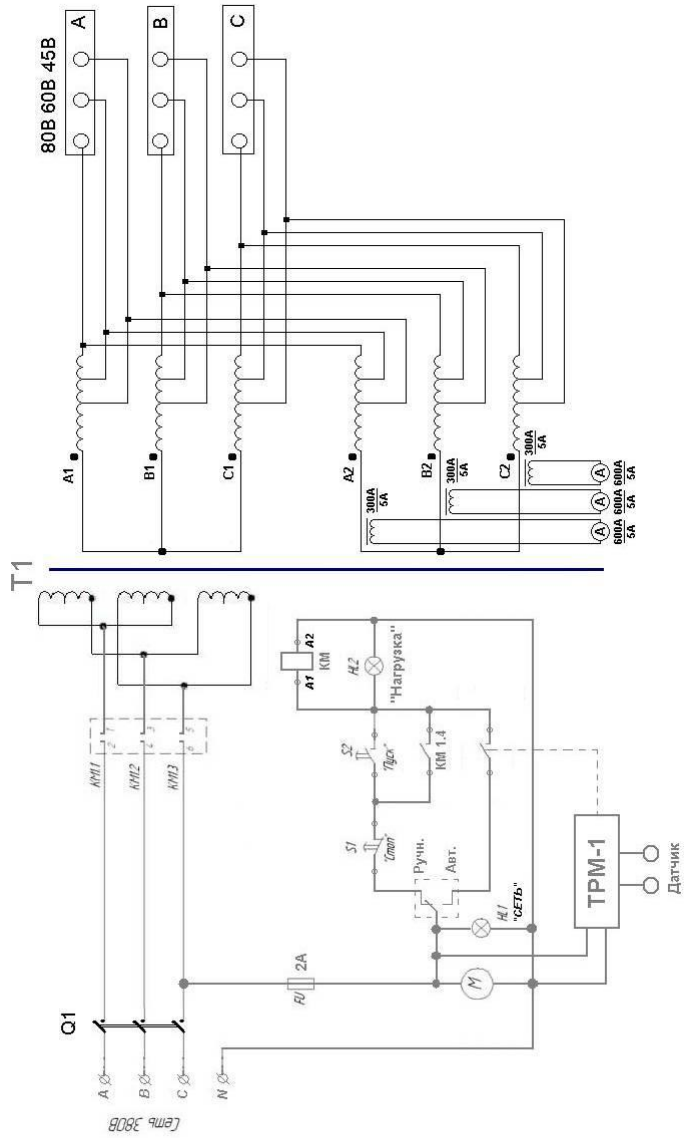
соответствует техническим условиям ТУ 3412-001-57489771-2011 и признан годным для эксплуатации.

Дата выпуска: _____ 20__ г.

Штамп ОТК _____

Подпись ответственного лица: _____

Схема электрическая принципиальная.



ГАРАНТИЙНЫЕ ОБЯЗАТЕЛЬСТВА

Внимание: Перед пуском изделия в эксплуатацию внимательно ознакомьтесь с инструкцией. Нарушение правил эксплуатации влечет за собой прекращение гарантийных обязательств перед покупателем.

Гарантийные обязательства действительны при наличии надлежаще оформленного паспорта или иного документа, подтверждающего факт приобретения аппарата.

1. Предприятие изготовитель гарантирует соответствие изделия требованиям технических условий при соблюдении условий транспортирования, правил хранения и эксплуатации, установленных техническими условиями и настоящим паспортом.

2. Гарантийный срок эксплуатации изделия **12** (двенадцать) месяцев.

3. Гарантия не распространяется на изделия имеющие:

- а) механические повреждения или несанкционированные изменения конструкции;
- б) следы постороннего вмешательства или была произведена попытка ремонта в неуполномоченном сервисном центре.
- в) повреждения, вызванные попаданием внутрь изделия посторонних предметов, веществ, жидкостей, насекомых;
- г) повреждения, вызванные стихией, пожаром, бытовыми факторами;
- д) неисправности, возникшие в результате перегрузки изделия, повлекший выход из строя узлов и деталей.

К безусловным признакам перегрузки изделия относятся: изменения внешнего вида, деформация или оплавление деталей узлов изделия, потемнение или обугливание изоляции проводов под воздействием высокой температуры.

При возникновении неисправностей изделия в течение гарантийного срока покупателю необходимо обратиться в торгующую организацию, в которой был приобретен изделие или на фирму - изготовитель.

Адрес предприятия-изготовителя:

Произведено ООО «Современное Сварочное

Оборудование» специально для ООО ПКП «Плазер»

344064, г. Ростов-на-Дону, ул. Вавилова, 69.

Тел. (863) 277-46-61, 247-77-87, тел./факс: (863) 277-47-85

Сайт: www.plazma-don.ru, E-mail: plazma@plazma-don.ru

Заявка на ремонт

Название оборудования: _____

Заводской номер: _____

Дата выпуска/продажи _____

Укажите внешние признаки дефекта:

например: отсутствует сварочное напряжение ,характерный запах изолирующих материалов и т.п.

Заполните, пожалуйста, контактную информацию:

Название компании _____

Адрес _____

Контактный телефон/ факс

Ф.И.О _____

Подпись _____

Дата _____

Должность _____



Заявка на ремонт

Название оборудования: _____

Заводской номер: _____

Дата выпуска/продажи _____

Укажите внешние признаки дефекта:

например: отсутствует сварочное напряжение, характерный запах изолирующих материалов и т.п.

Заполните, пожалуйста, контактную информацию:

Название компании _____

Адрес _____

Контактный телефон/ факс

Ф.И.О _____

Подпись _____

Дата _____

Должность _____



ГАРАНТИЙНЫЙ ТАЛОН

Наименование изделия: СПБ-_____П

Серийный номер изделия: _____

Дата продажи: “_____” _____ 20__ г.

Срок гарантии: 12 месяцев от даты продажи.

Наименование
предприятия торговли _____

М.П. _____ Подпись продавца _____

Подпись покупателя: _____

Отметки о выполнении гарантийного ремонта:

1. _____
2. _____
3. _____

Гарантийный талон действует при наличии технического паспорта на изделие, накладной, чека или иного документа, подтверждающего факт покупки, письменной претензии или заявления.

Настоящая гарантия дает покупателю право на бесплатную замену дефектных частей и выполнение ремонтных работ, если поломка произошла по вине изготовителя. Срок гарантии приостанавливается на время проведения гарантийного ремонта.