

ОКП - 344183  
346882



## **ВЫПРЯМИТЕЛИ СВАРОЧНЫЕ**

**Марки: ВД-160УЗ; ВД-301УЗ;  
ВД-401УЗ; ВД-501УЗ**

**ПАСПОРТ  
3468-002-12353442-04 ПС**

**г.Сафоново  
2008 г.**

## **ВНИМАНИЕ!**

### **ВЫПРЯМИТЕЛЬ СВАРОЧНЫЙ НЕ ВКЛЮЧАТЬ**

- До изучения настоящего паспорта!
- Без заземления!

В связи с систематически проводимыми работами по совершенствованию конструкции изделия возможны некоторые расхождения между паспортом и поставленным изделием, не влияющие на условия его монтажа и эксплуатацию.

# 1. НАЗНАЧЕНИЕ

1.1. Выпрямитель сварочный (рис.1), именуемый в дальнейшем выпрямитель», предназначен для питания электрической сварочной дуги постоянным током при ручной дуговой сварке, резке и наплавки металлов, от сети переменного тока.

1.2. Выпрямитель предназначен для работы в закрытых помещениях с естественной вентиляцией.

1.3. Климатическое исполнение выпрямителя У», категория размещения «3» по ГОСТ 15150-69, для работы в районах умеренного климата при температуре окружающего воздуха от минус 40<sup>0</sup>С до плюс 40<sup>0</sup> С и относительной влажности воздуха не более 80% (при температуре плюс 20<sup>0</sup> С).

1.4. Не допускается использование выпрямителя для работы в среде насыщенной пылью, во взрывоопасной среде, а также в среде, содержащей едкие пары и газы, разрушающие металлы и изоляцию.



Рис 1. Общий вид выпрямителя

## 2.ТЕХНИЧЕСКИЕ ДАННЫЕ.

1.2.Основные технические характеристики выпрямителя  
приведены в таблице 1.

Таблица №1.

Наименование параметра.	Норма			
	ВД-160У3	ВД-301У3	ВД-401 У3	ВД-501У3
Номинальное напряжение питающей сети трехфазного переменного тока, В.	220	3x380	3x380	3x380
Номинальная частота, Гц.	50	50	50	50
Номинальный сварочный ток,А не менее	160	315	400	500
Номинальное рабочее напряжение, В не менее	28	32	36	40
Минимальный сварочный ток,А не более	40	30	80	100
Напряжение холостого хода, В не более	80	80	80	80
Номинальный режим работы, ПН, %	40	60	60	60
Габаритные размеры не более, мм длина ширина высота	400x290x460	560x510x660	560x510x660	600x600x760
Масса, не более, кг	35	97	125	150

### **3. КОМПЛЕКТНОСТЬ.**

1. Выпрямитель сварочный с сетевым - 1 шт.
2. Кабелем не менее 3м .
3. Паспорт - 1 шт.

### **4. УСТРОЙСТВО И ПРИНЦИП РАБОТЫ.**

4.1. Выпрямитель сварочный является источником питания постоянного тока с падающими внешними характеристиками. Питание выпрямителя производится от трехфазной сети переменного тока. принципиальная электрическая схема выпрямителя приведена в приложении 1.

4.2. Выпрямитель представляет собой передвижную установку в однокорпусном исполнении, состоящей из следующих основных узлов: силового трехфазного трансформатора, магнитного шунта, блока выпрямителей, вентилятора, автоматического выключателя и кожуха.

4.3. Трехфазный силовой трансформатор с магнитопроводом стержневого типа  $T_1$ . Катушки первичной  $w_1$  и вторичной обмотки  $w_{11}$  неподвижны и выполнены из изолированного алюминиевого провода. Обмотки от сердечника магнитопровода изолированы стеклопластиком и пропитаны электротехническим лаком.

4.4. Сердечник трансформатора собран из листов электротехнической стали марки 2212, толщиной 0,5 мм.

4.5. Преобразование переменного напряжения в постоянное (сварочное) осуществляется с помощью полупроводникового блока выпрямителей  $V_1$ .

4.6. Вентиляция выпрямителя – воздушнопринудительная.

4.7.Сварочный ток регулируется вращением рукоятки, находящейся на передней панели выпрямителя. При вращении рукоятки происходит смыкание или размыкание магнитного шунта, что приводит к изменению индуктивного рассеяния.

4.8.Для подключения выпрямителя и питающей сети имеется сетевой кабель

Для подключения сварочного кабеля имеются гнезда разъемов обозначенных знаками «+» и «-».

4.9.Зажим для заземления выпрямителя расположен на основании выпрямителя.

## **5.УКАЗАНИЕ МЕР БЕЗОПАСНОСТИ.**

5.1.Для обслуживающего персонала, а также для всех работников, связанных с эксплуатацией выпрямителя необходимо, обязательно соблюдение « Правил технической эксплуатации электроустановок и правил техники безопасности при эксплуатации электроустановок потребителей»(ПТЭ и ПТБ), и ГОСТ 12.3.003-86 «Работы электросварочные».

5.2.До подключения к источнику питания выпрямитель должен быть заземлен, для этой цели выпрямитель снабжен болтом заземления со знаком « $\perp$ ».

Один из выходных зажимов «+» или «-» и сварочный стол (плита) необходимо надежно заземлить.

5.3.Запрещается:

- работа выпрямителя без кожуха, со снятой крышей и стенками;
- пользоваться заземлением одного выпрямителя для заземления другого;
- перемещать выпрямитель, не отключив его от сети;
- эксплуатация выпрямителя внутри металлических емкостей, колодцах, туннелях.

5.4. При дуговой электросварки следует применять меры предосторожности против:

- а) поражения лучами электрической дуги глаз и открытой поверхности кожи;
- б) ожогов от разбрызгивания капель расплавленного металла и шлака;
- в) отравления газами, выделяющимися при сварке;
- д) пожара от брызг расплавленного металла.

5.5. Помните, что напряжение холостого хода выпрямителя является опасным, поэтому должны быть приняты меры предосторожности, исключающие возможность соприкосновения тела человека с электродом и металлическими частями сварочных зажимов и кабелей.

При смене электродов и перерыве в работе отключайте выпрямителя от сети.

5.6. Запрещается использовать в качестве обратного провода сварочной цепи трубы санитарно-технических устройств.

5.7. Для защиты глаз и лица от излучений электрической дуги и брызг расплавленного металла обязательно пользуйтесь маской сварщика.

5.8. При работе пользуйтесь специальной одеждой.

5.9. Зачищайте сварочные швы от шлака только после полного остывания и обязательно в очках.

5.10. Рабочее место сварщика должно хорошо проветриваться или искусственно вентилироваться и соответствовать санитарным нормам СН 245-17.

5.11. При проведении сварочных работ необходимо соблюдать меры противопожарной безопасности: временные места проведения сварочных работ должны быть очищены от горючих материалов и легковоспламеняющихся жидкостей в радиусе не менее 3 метров; место проведения сварочных работ необходимо обеспечить

средствами пожаротушения (огнетушитель или ящик с песком, лопаты и ведро с водой); приступать к проведению сварочных работ можно только после выполнения всех требований пожарной безопасности, используются только сухие электроды. При необходимости электроды должны быть просушены при температуре 70...80С.

## **6. ПОДГОТОВКА К РАБОТЕ И ПОРЯДОК РАБОТЫ.**

6.1. Перед первым пуском выпрямителя или перед пуском выпрямителя, длительное время не бывшего в употреблении, а также при изменении места установки необходимо:

а) очистить выпрямитель от пыли, продув его сухим сжатым воздухом;

б) тщательно затянуть все контактные зажимы;

д) заземлить корпус выпрямителя и зажим вторичной цепи.

**Включать выпрямитель без заземления недопустимо,**

в) подключить выпрямитель к сети через трехполюсный рубильник, автоматический выключатель или через другое устройство.

6.2. Рекомендуемое сечение медных изолированных проводов для подключения выпрямителя к сети – 4 кв.мм., а сечение сварочных проводов – 35мм<sup>2</sup>

6.3. Включить выпрямитель при помощи автоматического выключателя.

6.4. Убедиться, что вентилятор вращается.

6.5. Для подбора сварочного режима в зависимости от толщины сварочного материала и соответствующего размера электрода необходимо руководствоваться справочными материалами по производству сварочных работ. Регулирование тока производится вращением рукоятки, расположенной на передней панели. Для контроля значения сварочного тока предусмотрен амперметр.



6.6.Внимание! Время непрерывного горения сварочной дуги должно быть ограничено (ПН 60%) во избежания перегрева, поэтому периоды сварки должны чередоваться с обязательными перерывами в работе (паузами).

6.7.При перерывах в работе выпрямитель должен быть отключен.

## **7. ТЕХНИЧЕСКОЕ ОБСЛУЖИВАНИЕ.**

7.1.Для обеспечения бесперебойной длительной работы выпрямителя производите ежедневные и периодические (через 100...200 часов работы, но не реже одного раза в месяц) осмотры.

7.2.При ежедневном обслуживании:

а) перед началом работы произвести внешний осмотр выпрямителя для выявления случайных повреждений отдельных наружных частей и устранить замеченные неисправности;

б) проверить надежность крепления контактов сварочных проводов;

в) проверить заземление выпрямителя.

7.3.При периодическом обслуживании необходимо:

а) очистить выпрямитель от пыли и грязи, для чего продуть его струей сжатого воздуха, а в доступных местах протереть чистой мягкой ветошью.

В случае необходимости подкрасить поврежденные места, предварительно очистить их от ржавчины и обезжирить;

б) проверить и подтянуть все резьбовые соединения;

в) проверить состояние электрических контактов и если необходимо, обеспечить надежный электрический контакт;

7.4.Не реже одного раза в полугодие необходимо производить промывку бензином подшипников вентилятора и набивку их смазкой ОКБ 122-7.

7.5.Руководители эксплуатационных служб должны постоянно помнить и требовать от подчиненных надлежащей качественной

организации и выполнения технического обслуживания, что продлит срок службы выпрямителя и предотвратит несчастные случаи поражения электрическим током.

### **8.ПРАВИЛА ХРАНЕНИЯ.**

8.1.Выпрямитель должен храниться в сухом вентилируемом помещении при температуре от минус 50<sup>0</sup> С до плюс 50<sup>0</sup> С и относительной влажности не более 80%. Помещение должно быть изолировано от проникновения различного рода газа и паров способных вызвать коррозию. Категорически запрещается хранить в одном помещении с выпрямителем материалы или имущество, испарения которых способны вызвать коррозию ( кислоты, щелочи и др.).

8.2.Выпрямитель, установленный в ящик, может транспортироваться всеми видами транспорта. При транспортировке должны соблюдаться требования, указанные в маркировке ящика: «Верх», «Не кантовать», «Осторожно».

### **9.СВИДЕТЕЛЬСТВО О ПРИЕМКЕ И ПРОДАЖЕ.**

Выпрямитель сварочный марки ВД \_\_\_\_\_

№ \_\_\_\_\_

соответствует ТУ 3468-002-12353442-04 и признан годным для эксплуатации.

Дата выпуска \_\_\_\_\_

Штамп ОТК \_\_\_\_\_

Дата продажи \_\_\_\_\_

Цена договорная.

Продан \_\_\_\_\_

## **10. ГАРАНТИЙНЫЕ ОБЯЗАТЕЛЬСТВА.**

10.1.Предприятие-изготовитель гарантирует безотказную работу выпрямителя в течение 12 месяцев со дня продажи при условии соблюдения потребителем правил хранения и эксплуатации.

10.2.Если в течении гарантийного срока неисправность выпрямителя, произошла по вине изготовителя – производится гарантийный ремонт заводом-изготовителем.

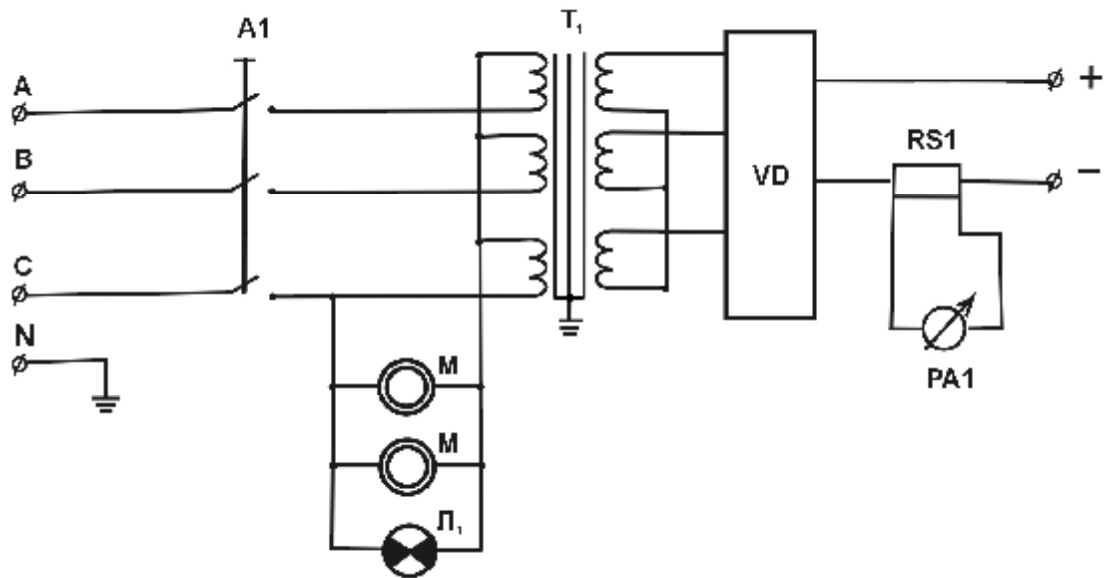
10.3.Гарантийный ремонт не производится и претензии не принимаются в случае:

- отсутствия в «Паспорте» штампа торгующей организации и даты продажи;
- повреждения выпрямителя при транспортировке и эксплуатации;
- не соблюдение условий эксплуатации;
- превышения сроков и нарушение условий хранения.

10.5.Срок службы- пять лет.

## **11. ИЗГОТОВИТЕЛЬ**

*Россия, 215500, г.Сафоново, Смоленской области, ул.  
Октябрьская, 90 или а/я 43, ООО «ЗСО «КаВик»».  
Т/факс (48142) 3-03-67 (сбыт), т. 3-20-70 (директор).*



**Схема электрическая принципиальная**

Перечень элементов к схеме электрической принципиальной

Позиционное обозначение	Наименование	Количество
A1	Автоматический выключатель ВА47-100	1
Л1	Светосигнальная арматура ВА9S(220V)	1
М	Электровентилятор А2123-НСТ	2
VD	Преобразователь статистический(блок диодный)	1
RS1	Шунт 75 ШСМ	1
RA1	Амперметр М 42301	1

**СВЕДЕНИЯ О СОДЕРЖАНИИ ДРАГОЦЕННЫХ МЕТАЛЛОВ  
ВХОДЯЩИХ В ВЫПРЯМИТЕЛЬ**

Наименование	Масса на изделие; гр	Место расположения в изделии
Серебро	0,017	амперметр