



ClearVision 3

Маска сварщика с автоматическим затемнением



Для MIG/MAG, TIG- и плазменной сварки

Фильтр на экологических солнечных батареях

Плавно регулируемое затемнение

Технические характеристики

Автоматическая маска сварщика ClearVision 3

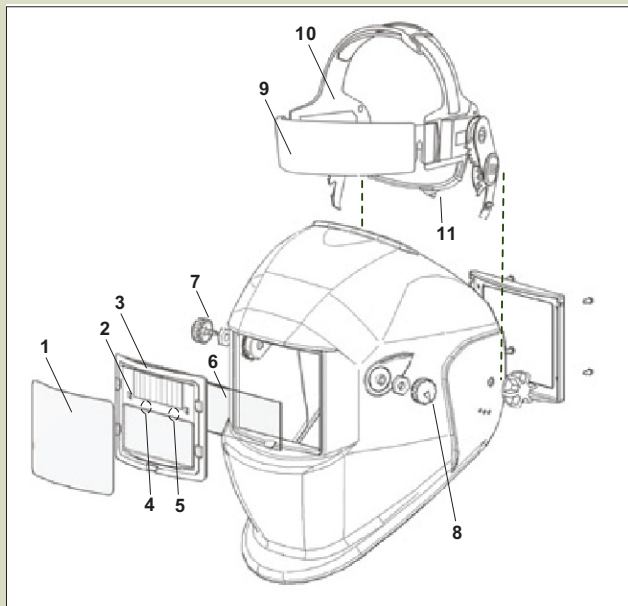
Рабочий участок экрана	98 x 43 мм
Минимальная степень затемнения	DIN 4
Максимальная степень затемнения	DIN 9-13, плавно регулируется
UV /IR- защита	всегда активна, DIN 16
Скорость затемнения (от светлого к темному)	1/30000 сек
Задержка просветления (от темного к светлому)	0.25 - 0.8 сек, настраиваемая
Чувствительность опто-электронных датчиков	плавно регулируемая
Переключатель режимов работы	отключение автоматического затемнения (например, для заточки, шлифовки и т.д.)
Источник энергии	солнечная батарея (не требуется замена батарей)
Температурный диапазон	от - 5 до 55 С
Вес	450 гр
Гарантия	1 год
Технические требования	сертифицировано в соответствии с EN379 и EN175

Информация для заказа

TBi ClearVision 3, DIN 9-13

714P101017





- 1 Внешнее защитное стекло (90 x 110 мм)
- 2 Датчики (сенсоры)
- 3 Автоматически затемняющийся фильтр, DIN 9-13
- 4 Регулятор "Delay" для настройки задержки просветления стекла
- 5 Переключатель „Mode“ для управления режимами работы
- 6 Внутреннее защитное стекло (46 x 105 мм)
- 7 Регулятор "Sensitivity" для настройки чувствительности датчика
- 8 Регулятор затемнения, DIN 9-13
- 9 Потоудерживающая полоска
- 10 Наголовник в сборе
- 11 Регулятор степени затянутости наголовника

Поз. Наименование

Артикул

Запасные части

1	Внешнее защитное стекло (90 x 110 мм)	714P002072
3	Автоматический фильтр, DIN 9-13	714P102090
6	Внутреннее защитное стекло (46 x 105 мм)	714P102072
9	Потоудерживающая полоска	714P002059
10	Наголовник в сборе	714P002058

Настройки

▪ Задержка просветления (4)

Регулятор "Delay" служит для настройки задержки просветления - промежутка времени, после которого фильтр автоматически светлеет, если не обнаружена дуга. Эта особенность предотвращает преждевременное просветление фильтра, когда дугу трудно обнаружить или когда шов еще не остыл после сварки.

▪ Режим работы (5)

Переключатель режимов работы деактивирует функцию автоматического затемнения фильтра, благодаря этому маску можно также использовать для заточки.

▪ Настройка степени затемнения (8)

Во время сварочного процесса интенсивность затемнения может быть плавно отрегулирована от DIN 9 до DIN 13 посредством поворачивания регулятора с внешней стороны маски.

Степень затемнения должна быть выбрана в соответствии со сварочным процессом и может быть легко приспособлена к работе.

▪ Чувствительность датчиков (7)

Чувствительность световых датчиков может быть плавно настроена регулятором чувствительности "Sensitivity". Соответственно изменяется реакция фильтра и предотвращается его нежелательная активация на воздействие внешнего света.



© 2011 TBI Industries GmbH. All rights reserved. Subject to change without notice. Warranty only when using original TBI consumables and spare parts. Excerpts and reprints not permitted.

№ DOKP1810126 07/2011