

RU



*Powercut*TM 900



Инструкция по эксплуатации

1 ТЕХНИКА БЕЗОПАСНОСТИ	3
2 ВВЕДЕНИЕ	4
2.1 Оборудование	4
3 ТЕХНИЧЕСКИЕ ХАРАКТЕРИСТИКИ	5
4 УСТАНОВКА	6
4.1 Проведите проверку и поставьте установку на место работы	7
4.2 Сеть электрического питания	8
4.3 Подключение входного воздуха	8
4.4 Подключение обратного кабеля	9
4.5 Подключение горелки	10
5 ПОРЯДОК РАБОТЫ	11
5.1 Подсоединения	11
5.2 Устройства управления	12
5.2.1 Обозначения на органах управления	13
5.3 Резка	14
6 ТЕХНИЧЕСКОЕ ОБСЛУЖИВАНИЕ	15
6.1 Проверка и чистка	16
7 ВЫЯВЛЕНИЕ НЕИСПРАВНОСТЕЙ	16
7.1 Коды ошибки	18
8 ЗАКАЗ ЗАПАСНЫХ ЧАСТЕЙ	19
СХЕМА	20
НОМЕР ЗАКАЗА	24
ДОПОЛНИТЕЛЬНЫЕ ПРИНАДЛЕЖНОСТИ	25

1 ТЕХНИКА БЕЗОПАСНОСТИ

Пользователи оборудования ESAB отвечают за выполнение правил техники безопасности лицами, работающими на оборудовании и рядом с ним. Правила техники безопасности должны отвечать требованиям к безопасной эксплуатации оборудования этого типа. Помимо стандартных правил техники безопасности и охраны труда на рабочем месте рекомендуется следующее.

Все работы должны выполняться подготовленными лицами, знакомыми с эксплуатацией оборудования. Неправильная эксплуатация оборудования может вызвать опасные ситуации, приводящие к травмированию персонала и повреждению оборудования.

1. Все лица, использующие сварочное оборудование, должны знать:
 - инструкции по эксплуатации
 - расположение органов аварийного останова
 - назначение оборудования
 - правила техники безопасности
 - технологию сварки и резки
2. Оператор обеспечивает:
 - удаление посторонних лиц из рабочей зоны оборудования при его запуске
 - защиту всех лиц от воздействия сварочной дуги
3. Рабочее место должно:
 - отвечать условиям эксплуатации
 - не иметь сквозняков
4. Средства защиты персонала:
 - Во всех случаях используйте рекомендованные средства индивидуальной защиты, такие как защитные очки, огнестойкую одежду, защитные перчатки.
 - При сварке запрещается носить свободную одежду, украшения и т.д., например шарфы, браслеты, кольца, которые могут попасть в сварочное оборудование или вызвать ожоги.
5. Общие меры предосторожности:
 - Проверьте надежность подключения обратного кабеля.
 - Работы на оборудовании с высоким напряжением **должны производиться только квалифицированным электриком.**
 - В пределах доступа должны находиться соответствующие средства пожаротушения, имеющие ясную маркировку.
 - **Запрещается** проводить смазку и техническое обслуживание оборудования во время эксплуатации.



ВНИМАНИЕ!



Дуговая сварка и резка опасны как для исполнителя работ, так и для посторонних лиц. Требуется соблюдение всех правил безопасности, действующих на объекте, которые должны учитывать сведения об опасностях, представленные изгот. ГТовителем.

ОПАСНОСТЬ СМЕРТЕЛЬНОГО ПОРАЖЕНИЯ ЭЛЕКТРИЧЕСКИМ ТОКОМ

- Агрегат устанавливается и заземляется в соответствии с действующими нормами и правилами.
- Не допускайте контакта находящихся под напряжением деталей и электродов с незащищенными частями тела, мокрыми рукавицами и мокрой одеждой.
- Обеспечьте электрическую изоляцию от земли и свариваемых деталей.
- Обеспечьте соблюдение безопасных рабочих расстояний.

ДЫМЫ И ГАЗЫ могут быть опасны для человека

- Исключите возможность воздействия дымов.
- Для исключения вдыхания дымов во время сварки организуется общая вентиляция помещения, а также вытяжная вентиляция из зоны сварки.

ИЗЛУЧЕНИЕ ДУГИ вызывает поражение глаз и ожоги кожи

- Защитите глаза и кожу. Для этого используйте защитные щитки, цветные линзы и защитную спецодежду.
- Для защиты посторонних лиц применяются защитные экраны или занавеси.

ПОЖАРООПАСНОСТЬ

- Искры (брызги металла) могут вызвать пожар. Убедитесь в отсутствии горючих материалов поблизости от места сварки.

ШУМ - чрезмерный шум может привести к повреждению органов слуха

- Примите меры для защиты слуха. Используйте беруши для ушей или другие средства защиты слуха.
- Предупредите посторонних лиц об опасности.

НЕИСПРАВНОСТИ - при неисправности обратитесь к специалистам по сварочному оборудованию

Перед началом монтажа и эксплуатации внимательно изучите соответствующие инструкции.

ЗАЩИТИТЕ СЕБЯ И ДРУГИХ!



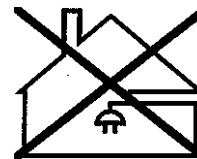
ВНИМАНИЕ!

Запрещается использовать источник питания для оттаивания труб.



ОСТОРОЖНО!

Оборудование Class A не предназначено для использования в жилых помещениях, где электроснабжение осуществляется из бытовых сетей низкого напряжения. В таких местах могут появиться потенциальные трудности обеспечения электромагнитной совместимости оборудования Class A вследствие кондуктивных и радиационных помех.



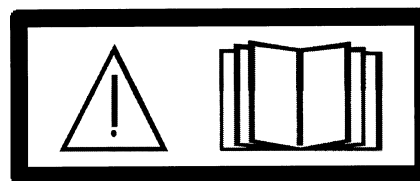
ОСТОРОЖНО!

Данное изделие предназначено только для дуговой



ОСТОРОЖНО!

Перед началом монтажа и эксплуатации внимательно изучите соответствующие инструкции.



Компания ESAB готова предоставить вам все средства защиты и принадлежности, необходимые для выполнения резки.

2 ВВЕДЕНИЕ

Источник питания плазмы Powercut 900 и горелка для плазменной резки РТ-38 представляют собой полную и безопасную систему для ручной резки и строжки. Она обеспечивает мощность резки для материалов толщиной до 32 мм.

Аксессуары от для изделия можно найти на странице [25](#).

2.1 Оборудование

Источник питания поставляется с:

- кабелем питания длиной 3 м
- руководством по эксплуатации
- обратным кабелем с зажимом
- горелкой для плазменной резки РТ 38 с кабелем 7,5 м, поставляемой в соответствии с указанным на странице [24](#).

3 ТЕХНИЧЕСКИЕ ХАРАКТЕРИСТИКИ

Powercut 900	
Напряжение питания	3 x 230 В, 400 В ± 10 % 50/60 Гц
Питание от сети	S _{sc} мин. 4,0 МВА Z _{max} . 0.04 Вт
Диапазон настроек	20 – 60 А
Допустимая нагрузка	
60 % рабочий цикл	60 А / 120 В
100 % рабочий цикл	50 А / 120 В
КПД при максимальном токе	87 %
Напряжение холостого хода U ₀	290 В
Рабочая температура	–от 10 до 40 °С
Температура для транспортировки	–от 20 до 55 °С
Уровень звукового давления на холостом ходу	< 70 дБ (А)
Размеры, д x ш x в	630x 322 x 379 мм
Вес	35 кг
Класс изоляции трансформатора	Н
Класс защиты	IP 23

Питание от сети, S_{sc} мин.

Минимальная мощность при коротком замыкании сети в соответствии со стандартом IEC 61000-3-12

Питание от сети, Z_{макс}.

Максимально допустимое сопротивление сети в соответствии со стандартом IEC 61000-3-11.

Рабочий цикл

Рабочий цикл представляет собой долю (в %) десятиминутного интервала, в течение которой можно производить сварку или резку при определенной нагрузке без перегрузки. Рабочий цикл указан для температуры 40°С.

Класс кожуха

Нормы IP указывают класс кожуха, т.е., степень защиты от проникновения твердых объектов и воды. Оборудование с маркировкой IP 23 предназначено для наружной и внутренней установки.

4 УСТАНОВКА

Ввод в эксплуатацию должен производиться квалифицированным специалистом.

Правильная установка очень важна для безотказной работы и хороших результатов резки. Внимательно прочитайте эту главу и выполните каждый ее пункт.



ВНИМАНИЕ!

*ПОРАЖЕНИЕ ЭЛЕКТРИЧЕСКИМ ТОКОМ МОЖЕТ БЫТЬ СМЕРТЕЛЬНЫМ
Предпримите меры предосторожности против поражения электрическим током.
Убедитесь, что все источники питания отключены—отключите выключатель на
настенной розетке и выдерните кабель питания оборудования из розетки перед
выполнением любых электрических подключений к источнику питания.*



ВНИМАНИЕ!

*Очень важно, чтобы шасси было присоединено к одобренному электрическому
заземлению, чтобы избежать электрического поражения или электрических аварий.
Убедитесь, что защитное заземление не подключено по ошибке ни к какому фазному
проводнику.*



ВНИМАНИЕ!

*Плохие соединения или неподключение обратного кабеля к обрабатываемой детали
могут привести к смертельному поражению электрическим током.
Если обрабатываемое изделие не заземлено, используйте плавкий предохранитель
F3 и выключатель CB1, который отключает источник питания.*



ВНИМАНИЕ!

*Устройства с воздушными фильтрами использовать нельзя — установка или монтаж
любого устройства с фильтром будет препятствовать прохождению холодного
воздуха и вызывать риск перегрева. При использовании фильтра любого типа
гарантия будет аннулирована.*



ВНИМАНИЕ!

*НЕ запускайте оборудование, не сняв крышку.
НЕ подключайте оборудование под напряжением или когда вы держите или
переносите его.
НЕ прикасайтесь к деталям горелки при включенном питании.*



ОСТОРОЖНО!

Настоящее изделие предназначено для промышленного использования. При использовании в бытовых условиях оно может создавать радиочастотные помехи. Пользователь отвечает за принятие соответствующих мер предосторожности.



ОСТОРОЖНО!

Разместите источник питания на расстоянии не менее 3 метров от области резки, поскольку искры и шлаковый дым могут повредить источник питания.

4.1 Проведите проверку и поставьте установку на место работы

1. Снимите упаковку. Осмотрите оборудование на наличие повреждений, которые возможно не были замечены при получении поставки. Немедленно сообщите о любых повреждениях компании-поставщику.
2. Проверьте на наличие слабо закрепленных частей в упаковке. Убедитесь, что воздушные каналы на задней панели крышки не заблокированы материалом упаковки, который может преградить поток воздуха к источнику питания.

Источник питания имеет проушину для подъема и может быть легко поднят. Убедитесь в том, что подъемное оборудование, которое предполагается использовать, может выдерживать вес источника питания. Вес указан в таблице ТЕХНИЧЕСКИЕ ХАРАКТЕРИСТИКИ, см. раздел 3.



ВНИМАНИЕ!

Оборудование необходимо поднимать следующим образом:



3. Разместите источник питания таким образом, чтобы его воздухозаборные и выпускные отверстия не были заграждены. Минимально допустимое расстояние до стены или другого препятствия составляет 30 см.
4. Для резки требуется источник чистого и сухого воздуха с подачей не менее 236 л/мин при давлении 6,2 бар (90 фунт/кв. метр). Давление воздуха при резке не должно превышать 10,3 бар (150 фунт/кв. метр), которое является максимальным входным давлением для регулятора фильтра, входящего в поставку.

4.2 Сеть электрического питания

Убедитесь в том, что источник питания подключен к сети электропитания с требуемым напряжением и защищен предохранителями требуемого номинала. Розетка должна иметь заземляющий вывод.

Паспортная табличка с параметрами сети электропитания



Рекомендуемые номиналы предохранителей и минимальные сечения кабелей

Powercut 900	50 Гц
Напряжение питания	230 В / 400 В
Площадь поперечного сечения силового кабеля питания, мм ²	4 G 6
Ток фазы, I _{1eff}	23 А / 14 А
Предохранитель, устойчивый к пульсациям тока	32 А / 20 А

ПРИМЕЧАНИЕ! Приведенные выше значения площади поперечного сечения силовых кабелей и номиналы предохранителей соответствуют шведским нормам. Эксплуатация источника тока должна осуществляться в соответствии с действующими национальными нормативными документами.



ВНИМАНИЕ!

Перед тем как вынуть предохранитель, выключите источник питания.

4.3 Подключение входного воздуха

Подключите источник воздуха ко входу фильтра.

4.4 Подключение обратного кабеля

Подсоедините обратный кабель к обрабатываемому изделию. Убедитесь, что обрабатываемое изделие подключено к заземлению с помощью заземляющего кабеля требуемого сечения.



4.5 Подключение горелки

Откройте крышку в передней панели.



Подсоедините разъем кабеля к разъему панели. Проверьте правильность установки разъема.



Подсоедините воздушный шланг к быстроразъемному соединителю. Установите устройство для снятия натяжения в прямоугольную прорезь в передней части.



Вставьте кабель питания в разъем в передней части и поверните его по часовой стрелке для фиксации. Установите крышку на свое место.



5 ПОРЯДОК РАБОТЫ

Общие правила техники безопасности при работе с оборудованием приводятся на стр. 3. Прочтите их до использования оборудования!

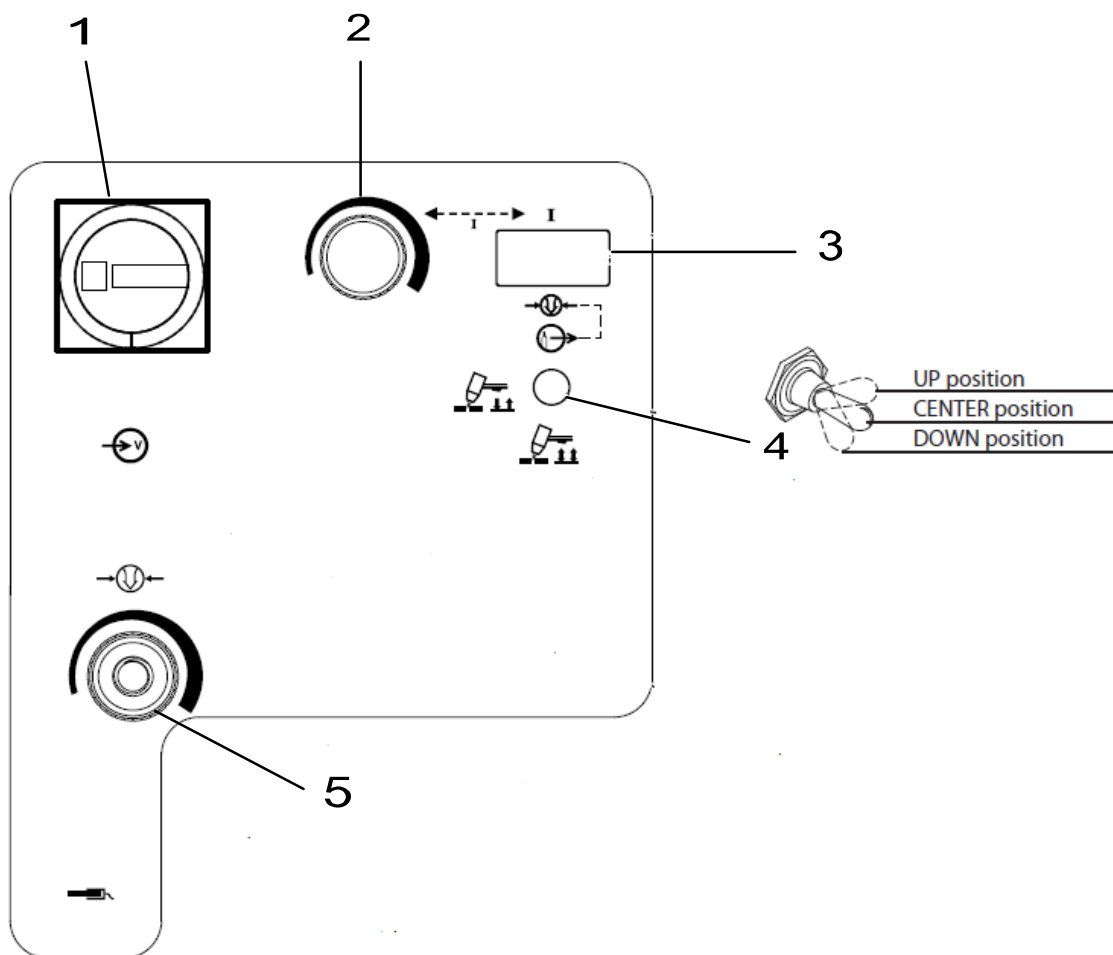
5.1 Подсоединения

- | | | | |
|---|----------------------------------|---|---------------------------|
| 1 | Сетевой кабель | 4 | Горелка |
| 2 | Предохранитель (2 А) | 5 | Обратный кабель с зажимом |
| 3 | Подача сухого очищенного воздуха | | |



5.2 Устройства управления

- | | | | |
|---|----------------------------|---|---|
| 1 | Выключатель питания | 4 | Триггер горелки/ Триггер проверки подачи газа |
| 2 | Регулировка выходного тока | 5 | Регулятор давления |
| 3 | Дисплей | | |



Выключатель питания - (1)

Поверните ручку по часовой стрелке в положение "ON" (ВКЛ.) для нормальной работы. Поверните ручку против часовой стрелки в положение "OFF" (ВЫКЛ.) для выключения.

Регулировка выходного тока - (2)

Регулируется от 20 до 60 А. Настройки смотрите в таблицах режимов резки в руководстве по эксплуатации горелки.

Дисплей - (3)

Показывает текущие настройки во время нормальной работы. При первом включении устройства кратковременно отображается версия программного обеспечения.

Когда устройство находится в режиме “GAS TEST” (ПРОВЕРКА ПОДАЧИ ГАЗА), на дисплее отображается настройка давления воздуха в барах. Отображение настройки может быть переключено на фунты/кв. метр специалистом по техническому обслуживанию.

При возникновении неисправности в процессе нормальной работы, на дисплее отобразится ее кодовый номер, см. раздел 7.1.

Триггер горелки/ Выключатель проверки подачи газа - (4)

Режимы работы:

Нормальное включение (ЦЕНТРАЛЬНОЕ положение) - используется для большинства операций резки и строжки. Выключатель горелки должен удерживаться в нажатом состоянии в течение всей операции резки, а затем быть отпущен в конце резки. Рекомендуется для нормальной резки, резки длинных металлических деталей/решеток и строжки.

Блокировка выключения (НИЖНЕЕ положение) - позволяет отпустить выключатель горелки после ее включения и получения режущей дуги. Чтобы погасить дугу в конце резки, нажмите и отпустите выключатель горелки еще раз или отведите горелку от обрабатываемой детали. Не рекомендуется для резки длинных металлических деталей/решеток.

Тестовый режим:

Переключатель проверки подачи газа (ВЕРХНЕЕ положение) - дисплей отображает давление подачи воздуха. Перед выполнением операции резки регулятор давления воздуха должен быть настроен на рекомендованное значение. Обеспечьте выход воздуха в течение нескольких минут. Это позволит удалить конденсат, образовавшийся за время нахождения в выключенном состоянии. Установите переключатель в положение нормального включения или блокировки выключения перед началом любой операции резки.

Регулятор давления - (5)

Регулирует давление воздуха в горелке. Поверните по часовой стрелке для увеличения давления и против часовой стрелки - для уменьшения.

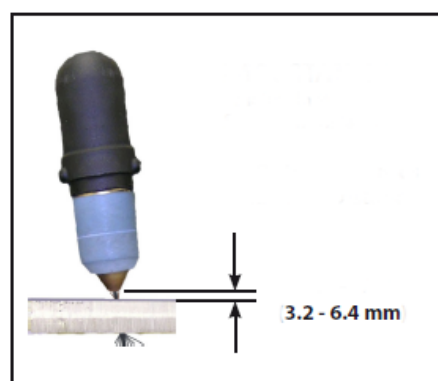
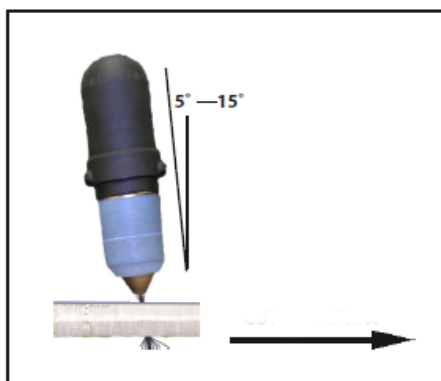
5.2.1 Обозначения на органах управления

	Питание (1)		Проверка подачи газа (4)
	Нормальное включение (4)		Блокировка выключения (4)
	Давление воздуха (5)		Обратный кабель

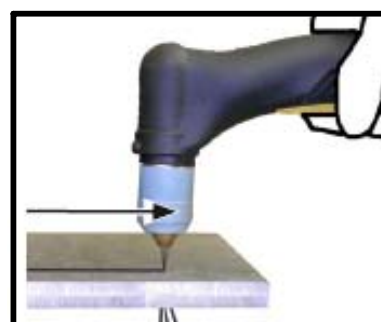
ПРИМЕЧАНИЕ! С завода-изготовителя устройство поставляется с регулятором, настроенным на давление 5,5 бар (80 фунтов/кв. дюйм) на горелке при 6,5 бар (95 фунтов/кв. дюйм) давления подаваемого воздуха. Если давление подачи на устройство превышает 6,5 бар (95 фунтов/кв. дюйм), вплоть до максимального рекомендованного давления 10,3 бар (150 фунтов/кв. дюйм), поверните регулятор давления против часовой стрелки, чтобы уменьшить давление на горелке до 5,5 бар (80 фунтов/кв. дюйм). Выполните инструкции для проверки подачи газа, приведенные выше.

5.3 Резка

1. Установите выключатель (на настенной розетке или подобный) во включенное положение.
2. Убедитесь в том, что компрессор подключен к источнику питания.
3. Установите выключатель питания в положение I (ВКЛ).
4. Переключите тумблерный переключатель в верхнее положение- в режим проверки подачи газа (GAS TEST). Настройте регулятор давления на 5,5 кПа (80 футов/кв.дюйм).
5. Установите тумблерный переключатель в нормальный режим (ПО ЦЕНТРУ) или блокировки выключения (ВНИЗ).
6. После начала резки горелка должна быть установлена под углом 5 - 15° вперед. Этот угол особенно полезен при “капельной” резке. Если не используется направляющая для выдерживания расстояния, сопло должно располагаться на расстоянии приблизительно 3,2 мм - 6,4 мм от детали.



7. Нажмите выключатель горелки. Из сопла горелки должен выходить воздух.
8. Через две секунды после нажатия выключателя горелки образуется вспомогательная дуга. Далее сразу же должна образоваться основная дуга, позволяющая начать резку. (Если используется функция БЛОКИРОВКИ ВЫКЛЮЧЕНИЯ, выключатель горелки может быть отпущен после создания режущей дуги.)
9. Чтобы начать резку, наклоните горелку, чтобы предотвратить попадания в нее расплавленного материала и повреждения горелки. После того, как дуга пройдет через обрабатываемую деталь, установите горелку в вертикальное положение и продолжите резку.



10. После завершения резки выключатель горелки необходимо отпустить (нажать и отпустить в режиме БЛОКИРОВКИ ВЫКЛЮЧЕНИЯ) и незамедлительно отвести горелку вверх от детали для прекращения резки. Это необходимо для предотвращения повторного зажигания вспомогательной дуги после гашения режущей дуги, что может привести к повреждению сопла (двойное дугообразование).
11. Для быстрого повторного перезапуска, например, при резке решеток или мелких сеток, не отпускайте выключатель горелки. В режиме подачи защитного газа после гашения дуги дуга может быть создана немедленно при нажатии выключателя горелки. Это позволяет избежать 2-секундной подачи защитного газа во время цикла резки.

6 ТЕХНИЧЕСКОЕ ОБСЛУЖИВАНИЕ

Регулярное техническое обслуживание имеет важное значение для обеспечения безопасности и надежности.

Только лица, имеющие квалификацию электрика (аттестованный персонал), имеют право снимать панели, обеспечивающие безопасность работы.



ВНИМАНИЕ!

Убедитесь, что на машину не поступает питание. Выключите выключатель на настенной розетке перед осмотром или перед работой в источнике питания.



ВНИМАНИЕ!

Вода или масло может накапливаться в трубопроводах сжатого воздуха. Всегда направляйте первый поток воздуха мимо оборудования, чтобы предотвратить повреждение.



ОСТОРОЖНО!

Все гарантийные обязательства поставщика теряют свою силу в том случае, если заказчик предпринимает самостоятельные попытки устранить неисправность в период действия гарантийных обязательств.

Если оборудование не работает правильно, немедленно остановите работу и определите неполадку. Работа по техническому обслуживанию может быть выполнена лицами с соответствующими знаниями. Электрические работы могут выполняться только уполномоченными электриками. Никогда не допускайте, чтобы другие лица, кроме лиц с соответствующими знаниями, проверяли, чистили или ремонтировали оборудование. Используйте только рекомендуемые запасные части.

6.1 Проверка и чистка

Следующие детали на источнике питания должны регулярно проверяться и/или очищаться.

1. Подключите обратный кабель к обрабатываемому изделию.
2. Проверьте, чтобы защитное заземление обрабатываемого изделия было надежно подключено к заземлению шасси источника питания.
3. Проверьте тепловой экран горелки. Замените ее, если она повреждена.
4. Ежедневно проверяйте электрод горелки и сопло на предмет износа. Удалите любые брызги, при необходимости замените электрод и сопло. Если электрод имеет впадину глубже 1,5 мм по центру, он должен быть заменен. Если используется электрод с износом, превышающим допустимый, может произойти повреждение горелки и источника питания. Срок службы сопла также значительно уменьшается при использовании электрода с износом, превышающим рекомендованное предельное значение.
5. Проверьте, чтобы кабели и шланги не были повреждены или изогнуты.
6. Проверьте надежность подключения всех вилок и соединений, а также клемм заземления.
7. Убедитесь, что сетевое питание отключено. Наденьте защитные очки и маску, очистите источник питания с помощью продувки, используя сухой сжатый воздух под низким давлением.
8. Регулярно спускайте всю воду из фильтра под регуляторами воздуха.

7 ВЫЯВЛЕНИЕ НЕИСПРАВНОСТЕЙ



ВНИМАНИЕ!

ПОРАЖЕНИЕ ЭЛЕКТРИЧЕСКИМ ТОКОМ МОЖЕТ ОКАЗАТЬСЯ СМЕРТЕЛЬНЫМ. Убедитесь, что на машину не поступает питание. Выключите выключатель на сетевой розетке перед осмотром или перед работой в источнике питания.



ВНИМАНИЕ!

Оборудование для плазменной резки использует чрезвычайно высокие напряжения, которые могут вызвать серьезные травмы или даже смерть. Соблюдайте чрезвычайную осторожность при работе со снятыми крышками.

Прежде чем вызывать авторизованного специалиста по техническому обслуживанию, попробуйте самостоятельно выполнить рекомендуемые ниже проверки.

Тип неисправности	Рекомендуемые меры
Отсутствие дуги.	<ul style="list-style-type: none"> • Проверьте, включен ли выключатель питания. • Проверьте, правильно ли подключены сварочный и обратный кабели. • Проверьте, правильно ли задана величина тока.
Прерывание тока во время резки.	<ul style="list-style-type: none"> • Проверьте, сработало ли реле защиты от тепловой перегрузки. • Проверьте предохранители в цепи сетевого питания.
Частое срабатывание реле защиты от тепловой перегрузки.	<ul style="list-style-type: none"> • Убедитесь в том, что не превышены номинальные значения параметров источника питания (т.е. что устройство работает без перегрузки).
Низкая эффективность резки.	<ul style="list-style-type: none"> • Проверьте, правильно ли подключены сварочный и обратный кабели. • Проверьте, правильно ли задана величина тока. • Убедитесь в том, что используется электрод требуемого типа. • Проверьте предохранители в цепи сетевого питания.

Если не удастся определить проблему, отключите подачу питания, откройте блок и обследуйте все компоненты и проводники. Вздутые или подтекающие конденсаторы, изменение цвета и другие признаки повреждения.

7.1 Коды ошибки

При возникновении неисправности в процессе нормальной работы, на дисплее отобразится ее кодовый номер. Все сигналы неисправности сохраняются не менее 10 секунд. Если неисправность исчезает, происходит автоматический сброс всех неисправностей кроме токовой перегрузки. Для сброса неисправности по токовой перегрузке питание должно быть выключено на 5 секунд, а затем снова включено.

Код	Неисправность	Причина	Способ устранения
1	Сетевое напряжение, холостой режим $\pm 15\%$.	Сетевое напряжение опустилось ниже или поднялось выше номинального значения.	Проверьте напряжение в сети.
2	Сетевое напряжение, резка $\pm 20\%$.	Сетевое напряжение опустилось ниже или поднялось выше номинального значения при выполнении резки.	Проверьте напряжение в сети.
3	Предварительное напряжение, распределение предварительного напряжения $\pm 15\text{ В}$.	Трансформатор схемы управления не обеспечивает нужное напряжение.	Проверьте трансформатор и плату управления.
4	Тепловые выключатели	Тепловые выключатели выключены – оборудование перегрето.	Дайте оборудованию возможность остыть. Проверьте достаточный уровень вентиляции.
5	Давление	Давление воздуха за пределами допустимого диапазона., мин. 5,1 бар и макс. 6,5 бар.	Проверьте подачу сжатого воздуха и установку давления.
6	Нет поджигания дуги.	Нет переноса дуги.	Проверьте проводник заземления.
7	Превышен временной предел вспомогательной дуги (приблиз. 5 секунд).	Процесс резки не начался в течение 5 секунд.	Начните в течение 5 секунд.
8	Отказ горелки	Электрод касается сопла (не отделяется).	Проверить/заменить расходимые компоненты.
10	Проблема подключения.	Проблема в основном возникает, когда отсутствует подключение датчика Холла.	Проверьте подключение кабеля между платой датчика тока и платой управления. Проверьте горелку на короткое замыкание между соплом и обрабатываемой деталью. Удалите металлические отходы с передней части горелки.
11	Перегрузка по току по первичной обмотке трансформатора.	Неисправность преобразователя.	Отправьте блок в уполномоченную ремонтную мастерскую для ремонта.

Код	Неисправность	Причина	Способ устранения
12	Пропадание фазы со стороны первичной обмотки трансформатора (сетевое питание)	Превышено значение рабочего цикла для одной фазы	Проверьте предохранители в цепи сетевого питания.
13	Напряжение холостого хода отсутствует	Не обнаружено напряжение и ток при автоматической проверке расходных материалов (PIP), проверьте расходные материалы.	Отправьте блок в уполномоченную ремонтную мастерскую для ремонта.
14	Перегрев внутри корпуса.	Температура превышает максимально допустимую температуру.	Проверьте вентиляцию вокруг блока. Проверьте зазоры воздушного охлаждения и убедитесь, что они свободны.
15	Отказ зарядки шины	Низкое напряжение на первичной шине.	Проверьте шинное зарядное устройство.
19	Рано нажат выключатель горелки	Выключатель горелки нажат при поданном питании.	Проверьте выключатель.
20	Нет ответа при PIP (компоненты на месте) - проверка расходных компонентов.	Поршень не возвращается при выпуске воздуха.	Проверьте/очистите расходные компоненты. Проверить подачу сжатого воздуха.
21	Нет целых компонентов при PIP (компоненты на месте) - проверка расходных компонентов.	Поршень не возвращается назад после отключения подачи воздуха.	Проверьте/очистите расходные компоненты.

8 ЗАКАЗ ЗАПАСНЫХ ЧАСТЕЙ

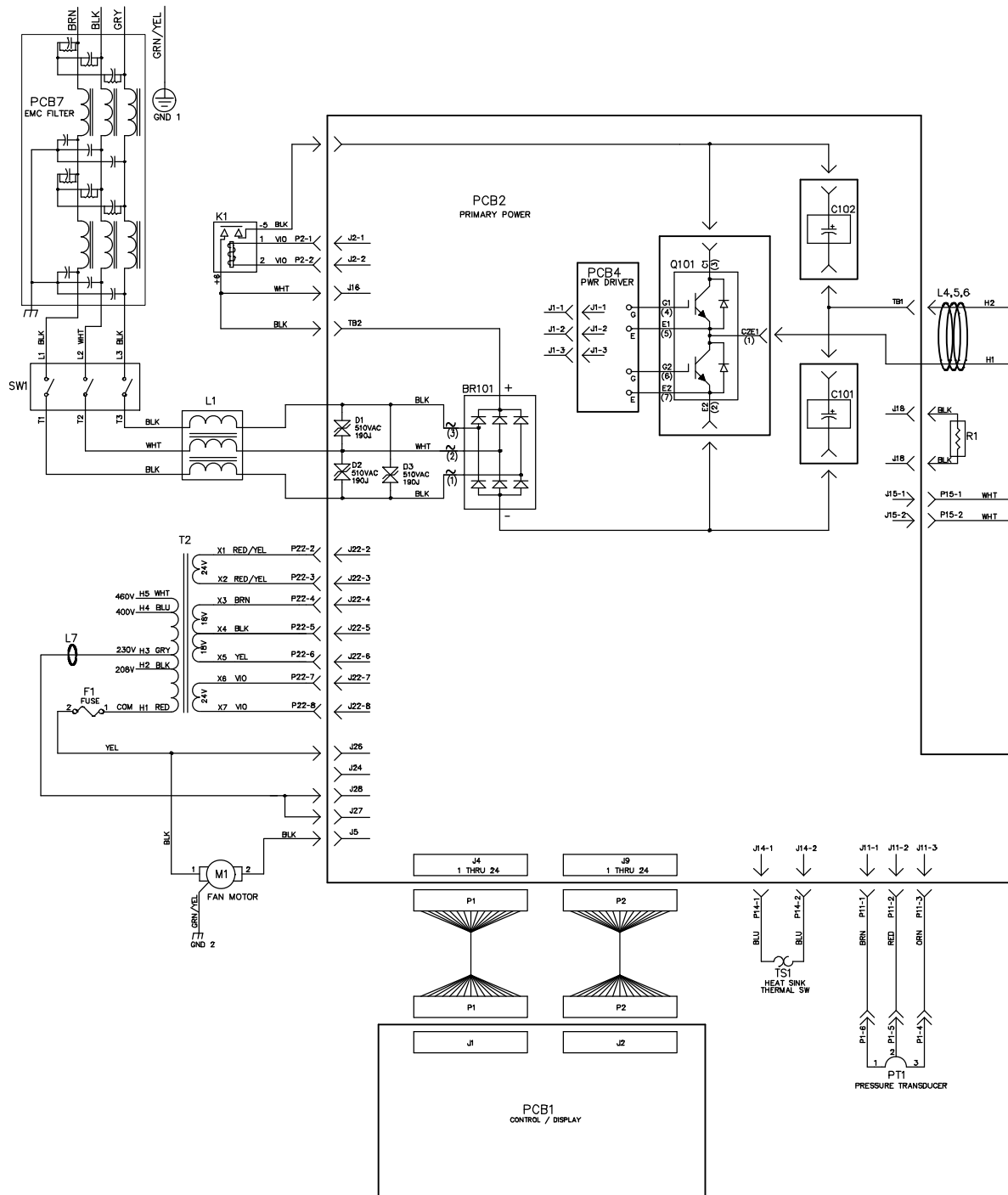
Работы по ремонту и электрическому монтажу должны выполняться квалифицированным специалистом ESAB.

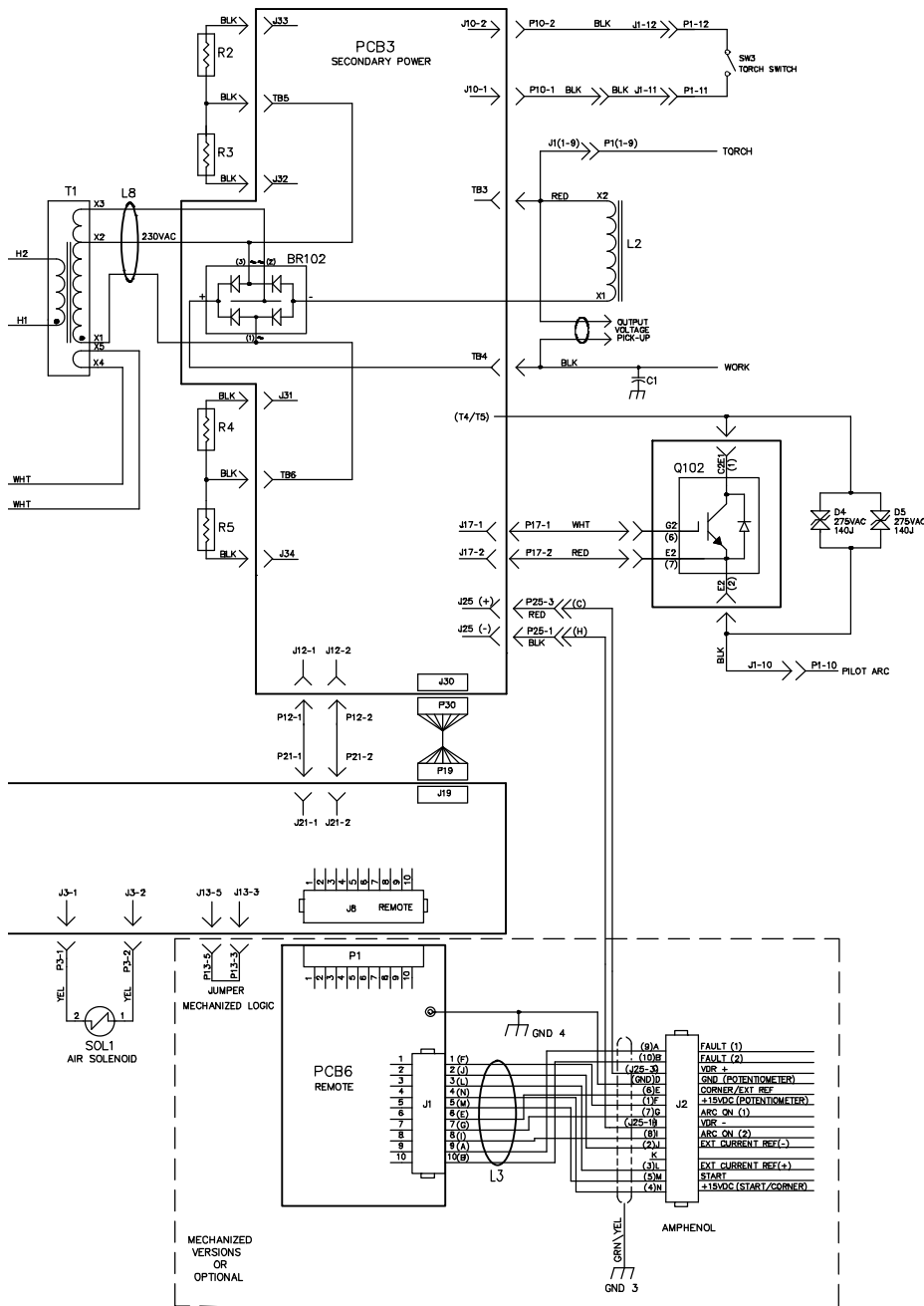
Необходимо использовать только запасные части, выпущенные фирмой ESAB.

При заказе запасных частей указывайте серийный номер блока. Серийный номер указывается на заводской табличке блока.

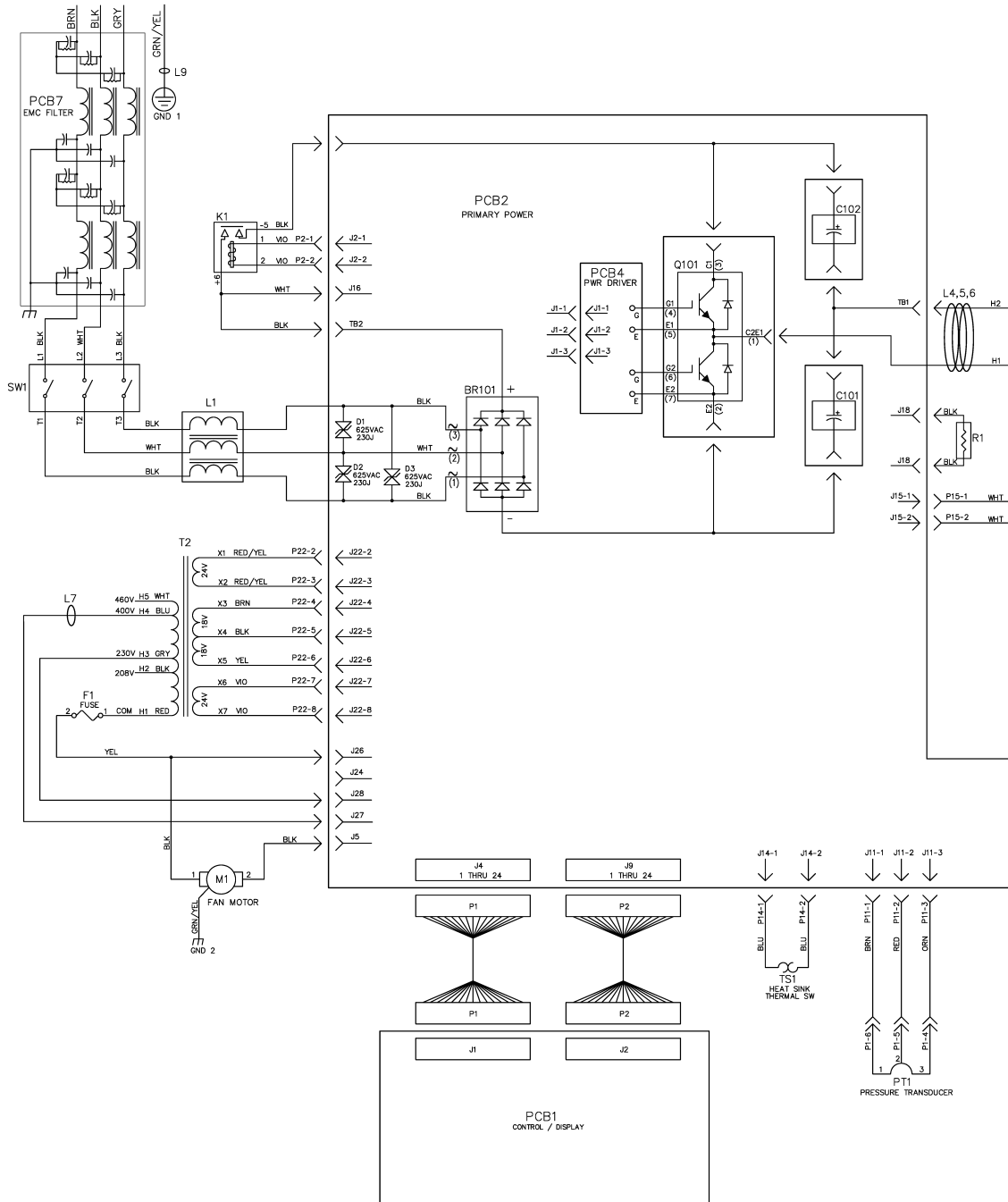
Запасные части можно заказать у ближайшего к Вам ESAB, (см. перечень на последней странице данной брошюры).

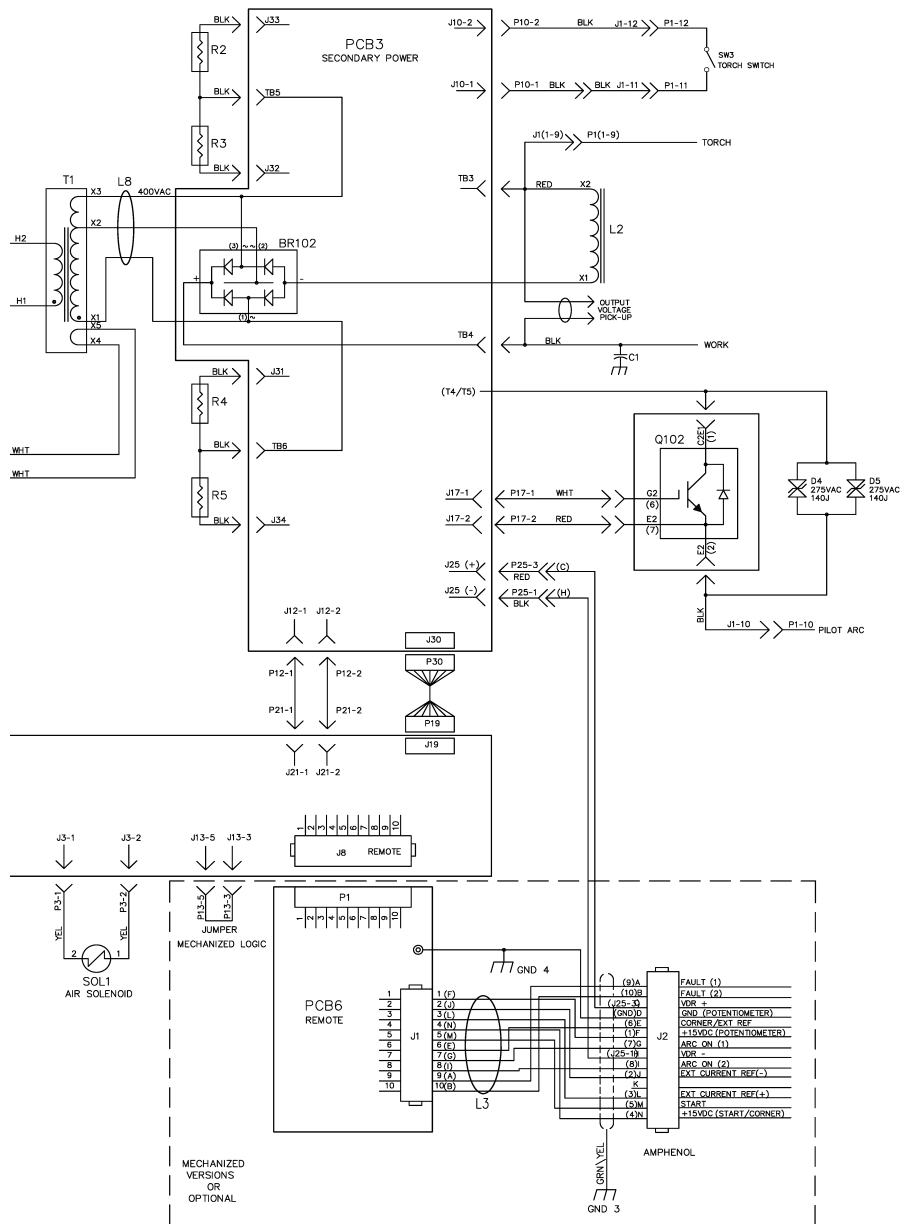
Powercut™ 900, 230 V





Powercut™ 900, 400 V





Powercut 900





Номер заказа



Ordering no.	Denomination	Type	Notes
0558 008 123	Power source for plasma cutting	Powercut™ 900	230 V
0558 008 124	Power source for plasma cutting and torch	Powercut™ 900 + PT 38	230 V
0558 008 135	Power source for plasma cutting	Powercut™ 900	400 V
0558 008 136	Power source for plasma cutting and torch	Powercut™ 900 + PT 38	400 V
0558 006 786	Torch	PT38	7.5 m
0459 839 072	Spare parts list	Powercut™ 900	

Powercut 900

Дополнительные принадлежности

	Trolley 0558 007 898
	Gas flow measuring kit 0558 000 739
	Water separator 0558 007 897
	PT38 torch, 15.2 m 0558 006 787

ESAB subsidiaries and representative offices

Europe AUSTRIA ESAB Ges.m.b.H Vienna-Liesing Tel: +43 1 888 25 11 Fax: +43 1 888 25 11 85 BELGIUM S.A. ESAB N.V. Brussels Tel: +32 2 745 11 00 Fax: +32 2 745 11 28 BULGARIA ESAB Kft Representative Office Sofia Tel/Fax: +359 2 974 42 88 THE CZECH REPUBLIC ESAB VAMBERK s.r.o. Vamberk Tel: +420 2 819 40 885 Fax: +420 2 819 40 120 DENMARK Aktieselskabet ESAB Herlev Tel: +45 36 30 01 11 Fax: +45 36 30 40 03 FINLAND ESAB Oy Helsinki Tel: +358 9 547 761 Fax: +358 9 547 77 71 FRANCE ESAB France S.A. Cergy Pontoise Tel: +33 1 30 75 55 00 Fax: +33 1 30 75 55 24 GERMANY ESAB GmbH Solingen Tel: +49 212 298 0 Fax: +49 212 298 218 GREAT BRITAIN ESAB Group (UK) Ltd Waltham Cross Tel: +44 1992 76 85 15 Fax: +44 1992 71 58 03 ESAB Automation Ltd Andover Tel: +44 1264 33 22 33 Fax: +44 1264 33 20 74 HUNGARY ESAB Kft Budapest Tel: +36 1 20 44 182 Fax: +36 1 20 44 186 ITALY ESAB Saldatura S.p.A. Bareggio (Mi) Tel: +39 02 97 96 8.1 Fax: +39 02 97 96 87 01 THE NETHERLANDS ESAB Nederland B.V. Amersfoort Tel: +31 33 422 35 55 Fax: +31 33 422 35 44	NORWAY AS ESAB Larvik Tel: +47 33 12 10 00 Fax: +47 33 11 52 03 POLAND ESAB Sp.zo.o. Katowice Tel: +48 32 351 11 00 Fax: +48 32 351 11 20 PORTUGAL ESAB Lda Lisbon Tel: +351 8 310 960 Fax: +351 1 859 1277 ROMANIA ESAB Romania Trading SRL Bucharest Tel: +40 316 900 600 Fax: +40 316 900 601 RUSSIA LLC ESAB Moscow Tel: +7 (495) 663 20 08 Fax: +7 (495) 663 20 09 SLOVAKIA ESAB Slovakia s.r.o. Bratislava Tel: +421 7 44 88 24 26 Fax: +421 7 44 88 87 41 SPAIN ESAB Ibérica S.A. Alcalá de Henares (MADRID) Tel: +34 91 878 3600 Fax: +34 91 802 3461 SWEDEN ESAB Sverige AB Gothenburg Tel: +46 31 50 95 00 Fax: +46 31 50 92 22 ESAB international AB Gothenburg Tel: +46 31 50 90 00 Fax: +46 31 50 93 60 SWITZERLAND ESAB AG Dietikon Tel: +41 1 741 25 25 Fax: +41 1 740 30 55 UKRAINE ESAB Ukraine LLC Kiev Tel: +38 (044) 501 23 24 Fax: +38 (044) 575 21 88	North and South America ARGENTINA CONARCO Buenos Aires Tel: +54 11 4 753 4039 Fax: +54 11 4 753 6313 BRAZIL ESAB S.A. Contagem-MG Tel: +55 31 2191 4333 Fax: +55 31 2191 4440 CANADA ESAB Group Canada Inc. Mississauga, Ontario Tel: +1 905 670 02 20 Fax: +1 905 670 48 79 MEXICO ESAB Mexico S.A. Monterrey Tel: +52 8 350 5959 Fax: +52 8 350 7554 USA ESAB Welding & Cutting Products Florence, SC Tel: +1 843 669 44 11 Fax: +1 843 664 57 48 Asia/Pacific AUSTRALIA ESAB South Pacific Archerfield BC QLD 4108 Tel: +61 1300 372 228 Fax: +61 7 3711 2328 CHINA Shanghai ESAB A/P Shanghai Tel: +86 21 2326 3000 Fax: +86 21 6566 6622 INDIA ESAB India Ltd Calcutta Tel: +91 33 478 45 17 Fax: +91 33 468 18 80 INDONESIA P.T. ESABindo Pratama Jakarta Tel: +62 21 460 0188 Fax: +62 21 461 2929 JAPAN ESAB Japan Tokyo Tel: +81 45 670 7073 Fax: +81 45 670 7001 MALAYSIA ESAB (Malaysia) Snd Bhd USJ Tel: +603 8023 7835 Fax: +603 8023 0225 SINGAPORE ESAB Asia/Pacific Pte Ltd Singapore Tel: +65 6861 43 22 Fax: +65 6861 31 95	SOUTH KOREA ESAB SeAH Corporation Kyungnam Tel: +82 55 269 8170 Fax: +82 55 289 8864 UNITED ARAB EMIRATES ESAB Middle East FZE Dubai Tel: +971 4 887 21 11 Fax: +971 4 887 22 63 Africa EGYPT ESAB Egypt Dokki-Cairo Tel: +20 2 390 96 69 Fax: +20 2 393 32 13 SOUTH AFRICA ESAB Africa Welding & Cutting Ltd Durbanvill 7570 - Cape Town Tel: +27 (0)21 975 8924 Distributors <i>For addresses and phone numbers to our distributors in other countries, please visit our home page</i> www.esab.com
---	--	--	---



www.esab.com

