

RU



Buddy™

Tig 160



Инструкция по эксплуатации

1 ТЕХНИКА БЕЗОПАСНОСТИ	3
2 ВВЕДЕНИЕ	5
2.1 Оборудование	5
3 ТЕХНИЧЕСКИЕ ХАРАКТЕРИСТИКИ	5
4 УСТАНОВКА	6
4.1 Расположение	6
4.2 Сеть электрического питания	6
4.2.1 Рекомендуемые номиналы предохранителей и минимальные сечения кабелей	7
5 ПОРЯДОК РАБОТЫ	7
5.1 Подключения	7
5.2 Подключение сварочного и обратного кабелей	8
5.3 Обозначения и функции	8
5.4 Сварка методом TIG	11
5.4.1 Установка сварочного тока	11
5.5 Сварка методом MMA	11
5.5.1 Установка сварочного тока	11
5.5.2 Мощность дуги	11
5.5.3 Возбуждение дуги	12
5.5.4 Манипуляции электродом	12
5.5.5 Защита электрода	12
5.5.6 Выбор электродов	13
6 ТЕХНИЧЕСКОЕ ОБСЛУЖИВАНИЕ	13
6.1 Источник питания	13
6.2 Сварочная горелка	14
7 ПОИСК И УСТРАНЕНИЕ НЕИСПРАВНОСТЕЙ	14
8 ЗАКАЗ	14
9 ДЕМОНТАЖ И УТИЛИЗАЦИЯ	14
СХЕМА	15
НОМЕР ЗАКАЗА	16
ДОПОЛНИТЕЛЬНЫЕ ПРИНАДЛЕЖНОСТИ	17

1 ТЕХНИКА БЕЗОПАСНОСТИ

Пользователи оборудования ESAB отвечают за выполнение правил техники безопасности лицами, работающими на оборудовании и рядом с ним. Правила техники безопасности должны отвечать требованиям к безопасной эксплуатации оборудования этого типа. Помимо стандартных правил техники безопасности и охраны труда на рабочем месте рекомендуется следующее.

Все работы должны выполняться подготовленными лицами, знакомыми с эксплуатацией оборудования. Неправильная эксплуатация оборудования может вызвать опасные ситуации, приводящие к травмированию персонала и повреждению оборудования.

1. Все лица, использующие сварочное оборудование, должны знать:
 - инструкции по эксплуатации
 - расположение органов аварийного останова
 - назначение оборудования
 - правила техники безопасности
 - технологию сварки и резки
2. Оператор обеспечивает:
 - удаление посторонних лиц из рабочей зоны оборудования при его запуске
 - защиту всех лиц от воздействия сварочной дуги
3. Рабочее место должно:
 - отвечать условиям эксплуатации
 - не иметь сквозняков
4. Средства защиты персонала:
 - Во всех случаях используйте рекомендованные средства индивидуальной защиты, такие как защитные очки, огнестойкую одежду, защитные перчатки.
 - При сварке запрещается носить свободную одежду, украшения и т.д., например шарфы, браслеты, кольца, которые могут попасть в сварочное оборудование или вызвать ожоги.
5. Общие меры предосторожности:
 - Проверьте надежность подключения обратного кабеля.
 - Работы на оборудовании с высоким напряжением **должны производиться только квалифицированным электриком.**
 - В пределах доступа должны находиться соответствующие средства пожаротушения, имеющие ясную маркировку.
 - **Запрещается** проводить смазку и техническое обслуживание оборудования во время эксплуатации.



ВНИМАНИЕ!

Запрещается использовать источник питания для оттаивания труб.



ВНИМАНИЕ!



Дуговая сварка и резка опасны как для исполнителя работ, так и для посторонних лиц. Требуется соблюдения всех правил безопасности, действующих на объекте, которые должны учитывать сведения об опасностях, представленные изготвоителем.

ОПАСНОСТЬ СМЕРТЕЛЬНОГО ПОРАЖЕНИЯ ЭЛЕКТРИЧЕСКИМ ТОКОМ

- Агрегат устанавливается и заземляется в соответствии с действующими нормами и правилами.
- Не допускайте контакта находящихся под напряжением деталей и электродов с незащищенными частями тела, мокрыми рукавицами и мокрой одеждой.
- Обеспечьте электрическую изоляцию от земли и свариваемых деталей.
- Обеспечьте соблюдение безопасных рабочих расстояний.

ДЫМЫ И ГАЗЫ могут быть опасны для человека

- Исключите возможность воздействия дымов.
- Для исключения вдыхания дымов во время сварки организуется общая вентиляция помещения, а также вытяжная вентиляция из зоны сварки.

ИЗЛУЧЕНИЕ ДУГИ вызывает поражение глаз и ожоги кожи

- Защитите глаза и кожу. Для этого используйте защитные щитки, цветные линзы и защитную спецодежду.
- Для защиты посторонних лиц применяются защитные экраны или занавеси.

ПОЖАРООПАСНОСТЬ

- Искры (брызги металла) могут вызвать пожар. Убедитесь в отсутствии горючих материалов поблизости от места сварки.

ШУМ - чрезмерный шум может привести к повреждению органов слуха

- Примите меры для защиты слуха. Используйте беруши для ушей или другие средства защиты слуха.
- Предупредите посторонних лиц об опасности.

НЕИСПРАВНОСТИ - при неисправности обратитесь к специалистам по сварочному оборудованию

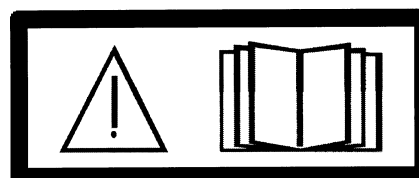
Перед началом монтажа и эксплуатации внимательно изучите соответствующие инструкции.

ЗАЩИТИТЕ СЕБЯ И ДРУГИХ!



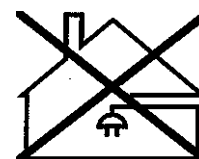
ОСТОРОЖНО!

Перед началом монтажа и эксплуатации внимательно изучите соответствующие инструкции.



ОСТОРОЖНО!

Оборудование Class A не предназначено для использования в жилых помещениях, где электроснабжение осуществляется из бытовых сетей низкого напряжения. В таких местах могут появиться потенциальные трудности обеспечения электромагнитной совместимости оборудования Class A вследствие кондуктивных и радиационных помех.





ОСТОРОЖНО!

Данное изделие предназначено только для дуговой

Компания ESAB готова предоставить вам все защитное снаряжение и принадлежности, необходимые для выполнения сварочных работ.

2 ВВЕДЕНИЕ

TIG 160 является сварочным источником питания, предназначенным для электродуговой сварки вольфрамовым электродом в защитном газе (TIG), а также для ручной дуговой сварки металлическим плавящимся электродом (покрытые электроды).

Аксессуары от для изделия можно найти на странице [17](#).

2.1 Оборудование

В комплекте с источником питания поставляются:

- Горелка с 4-метровым сварочным кабелем для сварки TIG
- 3-метровый сварочный кабель с держателем электрода и обратный кабель с зажимом
- Руководство по эксплуатации.

3 ТЕХНИЧЕСКИЕ ХАРАКТЕРИСТИКИ

TIG 160	
Напряжение питания	230 В 1~ ± 10%, 50/60 Гц
Первичный ток $I_{\text{макс}}$	32,6 А
Диапазон установок TIG	5 А / 10 В — 160 А / 16,4 В
Диапазон установок MMA	5 А / 20,0 В - 160 А / 26,4 В
Допустимая нагрузка при сварке TIG	
25 % рабочий цикл	160 А / 16,4 В
60 % рабочий цикл	100 А / 14,0 В
100 % рабочий цикл	90 А / 13,6 В
Допустимая нагрузка при сварке MMA	
25 % рабочий цикл	160 А / 26,4 В
60 % рабочий цикл	100 А / 24,0 В
100 % рабочий цикл	80 А / 23,2 В
Коэффициент мощности при максимальном токе	0.72
КПД при максимальном токе	> 80 %
Напряжение холостого хода $U_0 \text{ max}$	58 В
Рабочая температура	от -10 до +40° С
Температура для транспортировки	от -20 до +55° С
Уровень звукового давления на холостом ходу	<70 дБ (А)

TIG 160	
Размеры, д х ш х в	310 x 140 x 230 мм
Вес	6 кг
Класс кожуха	IP 23S
Класс применения	S

Рабочий цикл

Рабочий цикл представляет собой долю (в %) десятиминутного интервала, в течение которой можно производить сварку или резку при определенной нагрузке без перегрузки. Рабочий цикл указан для температуры 40°С.

Класс кожуха

Нормы IP указывают класс кожуха, т.е., степень защиты от проникновения твердых объектов и воды. Оборудование с маркировкой IP 23 предназначено для наружной и внутренней установки.

Класс зоны установки

Этот символ означает, **S** что источник питания предназначен для использования в зонах с повышенной опасностью поражения электротоком.

4 УСТАНОВКА

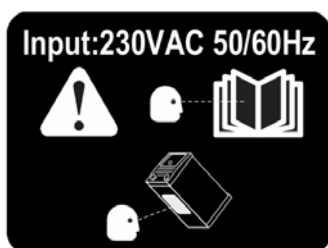
Ввод в эксплуатацию должен производиться квалифицированным специалистом.

4.1 Расположение

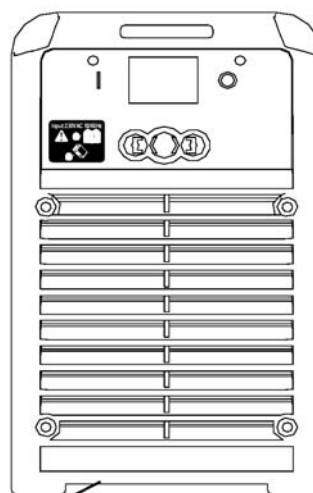
Разместите источник сварочного тока таким образом, чтобы имеющиеся в нем отверстия для подвода и отвода охлаждающего воздуха не были заграждены.

4.2 Сеть электрического питания

Убедитесь в том, что источник сварочного тока подключен к сети электропитания с требуемым напряжением и защищен предохранителями требуемого номинала. Розетка должна иметь заземляющий вывод.



Паспортная табличка с параметрами сети электропитания



4.2.1 Рекомендуемые номиналы предохранителей и минимальные сечения кабелей

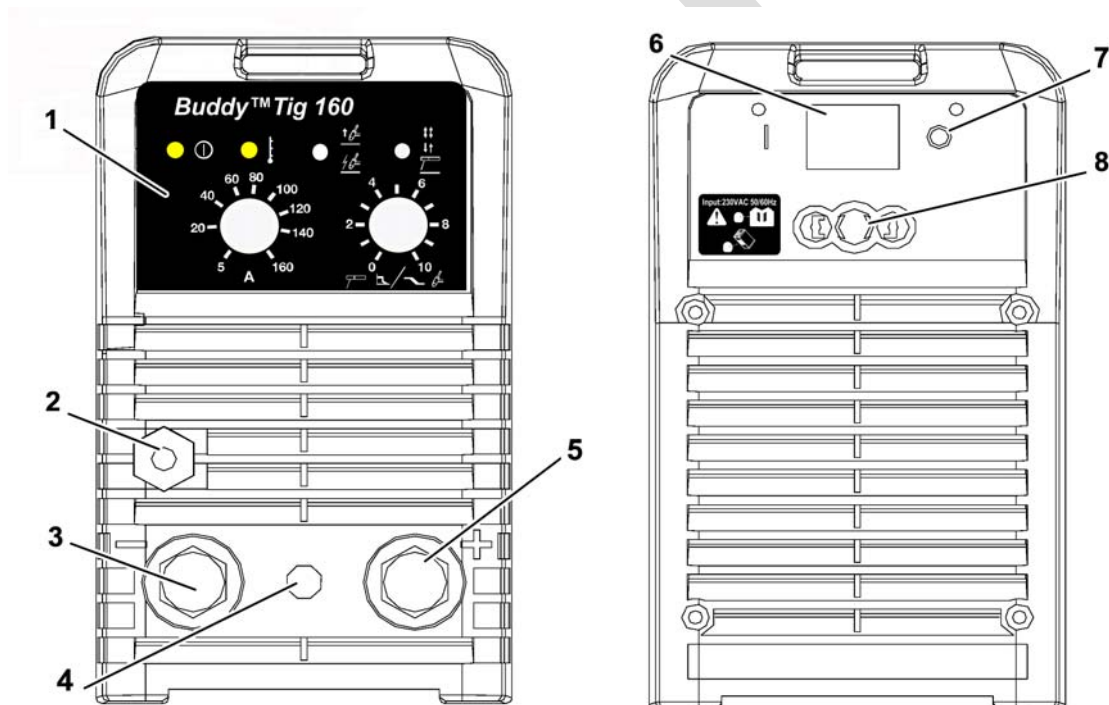
	TIG 160
Напряжение питания	230 В 1 ~ ± 10%, 50/ 60 Гц
Площадь поперечного сечения силового кабеля питания, мм ²	3 G 2.5
Фазный ток, I _{1eff} (TIG)	11,4 А
Фазный ток, I _{1eff} (MMA)	16,3 А

ВНИМАНИЕ! Эксплуатация источника сварочного тока должна осуществляться в соответствии с действующими национальными нормативными документами.

5 ПОРЯДОК РАБОТЫ

Общие правила техники безопасности при работе с оборудованием приводятся на стр. 3. Прочтите их до использования оборудования!

5.1 Подключения



- | | | | |
|---|---|---|---|
| 1 | Панель управления | 5 | Соединение (+) для обратного кабеля или сварочного кабеля |
| 2 | Соединение для горелки TIG (защитный газ) | 6 | Главный выключатель питания I/O |
| 3 | Соединение (-) для обратного кабеля или сварочного кабеля | 7 | Штуцер для защитного газа |
| 4 | Соединение для горелки TIG | 8 | Соединитель для сетевого кабеля |

5.2 Подключение сварочного и обратного кабелей

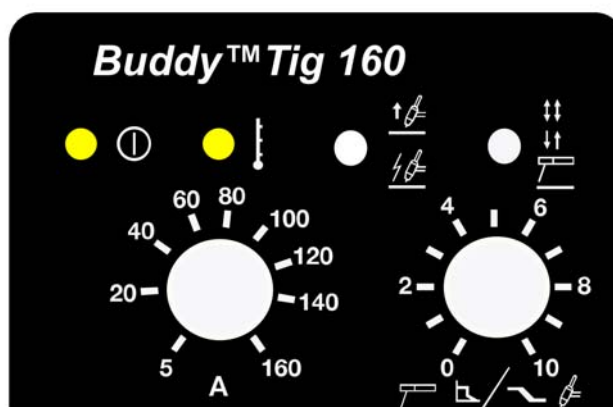
Источник питания снабжен двумя выходами, отрицательной [-] клеммой (2) и положительной [+] клеммой (3), служащими для подключения сварочного и обратного кабелей.

Для опционного процесса TIG подключите кабель питания горелки TIG к отрицательной [-] клемме (2). Подключите входную газовую муфту к регулируемому источнику защитного газа.

Для процесса MMA выход, к которому подключается сварочный кабель, зависит от типа электрода. Обращайте внимание на информацию, приведенную на упаковке с электродами, для определения правильной полярности электродов.

Подключите возвратный кабель к другой сварочной клемме источника питания. Закрепите контактный зажим возвратного кабеля на свариваемой детали и убедитесь в надежности контакта.

5.3 Обозначения и функции



	Питание ON (ВКЛ) Индикаторная лампа, белая, источник питания ВКЛ (ON)		Перегрев Индикаторная лампа, желтая, перегрев
	Возбуждение дуги контактным способом		Высокочастотное возбуждение дуги
	4-тактное управление		2-тактное управление
	Сварка методом MMA		Мощность дуги
	Медленное снижение тока		



Защита от перегрева

Источник питания снабжен реле защиты от тепловой перегрузки, которое срабатывает при недопустимом возрастании температуры. При этом прекращается подача сварочного тока и загорается желтая индикаторная лампа на передней панели источника питания. Когда температура снизится, реле защиты от перегрузки автоматически возвращается в исходное положение.



HF

Функция HF возбуждает электрическую дугу с помощью искры с вольфрамового электрода на свариваемую деталь, когда электрод приблизится к детали.



LiftArc™

Функция Lift Arc™ ("Поднять дугу") возбуждает дугу, когда электрод касается свариваемой детали, а затем приподнимается над ней.



Возбуждение дуги с помощью функции LiftArc™. Шаг 1: электрод касается детали. Шаг 2: нажат курковый выключатель, и начинает течь небольшой ток. Шаг 3: сварщик отводит сварочную горелку от детали: возбуждается дуга, и ток автоматически повышается до заданного значения.



4-тактное управление

При 4-тактном режиме управления после нажатия пускового выключателя горелка TIG начинается подача защитного газа до возбуждения дуги (если таковая функция включена). По истечении времени подачи защитного газа ток повышается до начального уровня (несколько ампер) и возбуждается электрическая дуга. При отпускании куркового выключателя ток возрастает до заданного значения (с постепенным нарастанием, если включена эта функция). При следующем нажатии куркового выключателя ток спадает до заданного начального значения (плавно, если включена функция медленного снижения тока). При следующем отпускании куркового выключателя дуга гаснет, и происходит заключительная подача газа.



2-тактное управление

В 2-тактном режиме управления при нажатии куркового выключателя горелки TIG запускается предварительная подача защитного газа (если эта функция включена), а затем возбуждается электрическая дуга. Ток возрастает до заданного значения (в соответствии с функцией нарастания, если она включена). При отпускании куркового выключателя ток прекращается (или начинает падать, если включена функция спада), и дуга гаснет. Начинается заключительная подача газа, если эта функция включена



Сварка методом MMA

Метод MMA называется также сваркой с использованием покрытых электродов. Зажженная дуга расплавляет электрод, и его покрытие образует защитный шлак.



Спад "Slope down"

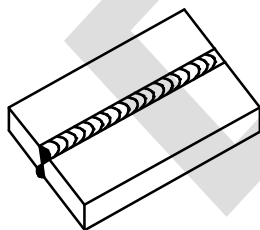
При сварке TIG используется также "спад", во время которого ток "медленно" спадает в течение заданного времени, что позволяет избежать образования кратера и/или растрескивания по завершении шва.



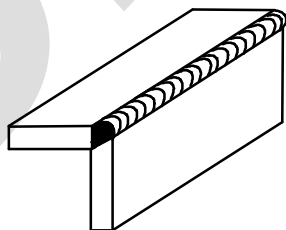
Мощность дуги "Arc force"

Мощность дуги "Arc force" имеет важное значение для задания того, как изменяется ток в ответ на изменение длины дуги. Чем меньше мощность дуги, тем тише звук и меньше разбрызгивание.

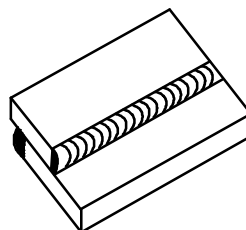
Формы соединений



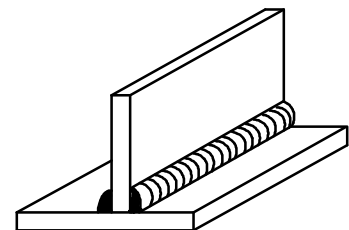
Стыковое
соединение



Угловое соединение



Соединение
внахлестку



Т-образное
соединение

5.4 Сварка методом TIG

При сварке методом TIG происходит расплавление металла свариваемой детали с помощью электрической дуги, возбуждаемой на вольфрамовом электроде, который сам не плавится. Зона сварки и сам электрод защищены атмосферой из защитного газа.

Метод сварки TIG особенно полезен при необходимости обеспечения высокого качества и при сваривании тонких листов. Наши источники питания обладают хорошими характеристиками также и для сварки TIG.

Для сварки методом TIG источник питания должен быть оборудован:

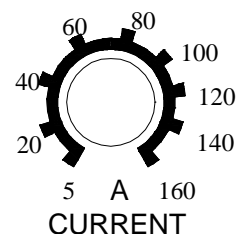
- баллоном со сварочным газом (соответствующим газом);
- регулятором газа для сварки (подходящим газовым регулятором);
- вольфрамовым электродом;
- соответствующими дополнительными материалами по необходимости.

Установите переключатель выбора процесса в требуемый режим сварки.

ПРИМЕЧАНИЕ: Выход источника питания включен. Убедитесь, что полярность подключения сварочного кабеля и горелки TIG соответствует характеристикам электрода. Выберите необходимый уровень сварочного тока.

5.4.1 Установка сварочного тока

Источник питания имеет регулируемую настройку сварочного тока от 5 до 160 ампер.



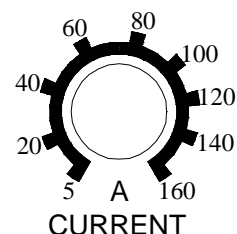
5.5 Сварка методом MMA

Установите переключатель выбора процесса в требуемый режим сварки.

ПРИМЕЧАНИЕ: Выход источника питания включен. Убедитесь, что полярность подключения сварочного кабеля соответствует характеристикам электрода. Выберите необходимый уровень сварочного тока.

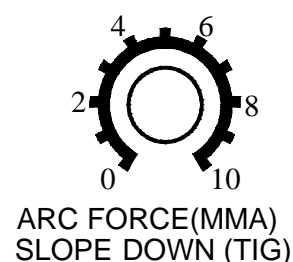
5.5.1 Установка сварочного тока

Источник питания имеет регулируемую настройку сварочного тока от 5 до 160 ампер.



5.5.2 Мощность дуги

Эта ручка используется для регулировки мощности дуги.



5.5.3 Возбуждение дуги

Способ ММА называется также сваркой покрытыми электродами. Возбуждение дуги расплавляет электрод, а его покрытие образует защитный шлак.

Если при возбуждении дуги кончик электрода прижать к металлу, он сразу же расплавится и прилипнет к металлу, делая невозможной непрерывную сварку. Следовательно, возбуждение дуги должно производиться таким же образом, как зажигание спички. Прикоснитесь электродом к металлу, затем поднимите его так, чтобы получилась дуга определенной длины (примерно 2 мм). Если длина дуги чересчур велика, послышится характерный треск, возникнет разбрызгивание металла, после чего дуга полностью погаснет. После возбуждения дуги перемещайте электрод слева направо. Электрод должен располагаться под углом 60° к металлу.

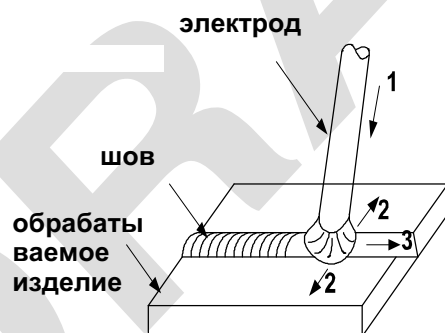
5.5.4 Манипуляции электродом

При сварке ММА существуют три движения, выполняемые концом электрода: движение электрода к сварочной ванне вдоль осей [1];

небольшое колебательное движение, которое может понадобиться для достижения необходимой ширины сварочной ванны [2];

движение электрода вдоль сварочного пути [3].

Манипуляция электродом зависит от сварного шва, положения сварки, характеристик электрода, сварочного тока, навыков сварщика и т. п.



1 движение электрода

2 колебание электрода (вправо и влево)

3 движение электрода вдоль шва

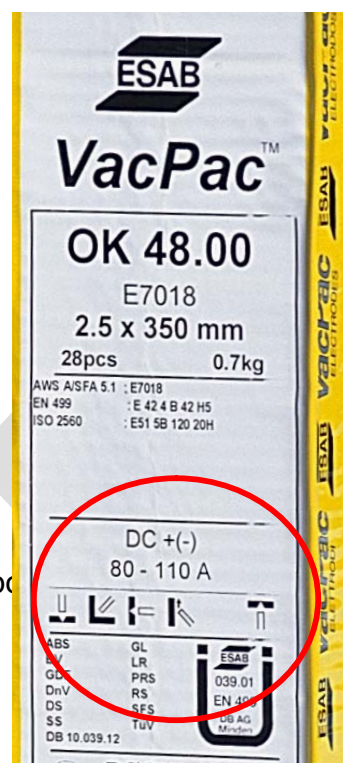
5.5.5 Защита электрода

Если во время сварки вольфрамовый электрод вступит в непосредственный контакт (касание) с обрабатываемой деталью, образуется короткое замыкание сварочного тока со спадом до минимума в целях продления срока службы электрода.

5.5.6 Выбор электродов

Выбор нужного диаметра электрода должен основываться на толщине обрабатываемой детали, сварочном положении, типе соединения и т. д. Подробную информацию см. на упаковке электродов.

- Хорошее качество сварки могут обеспечить только сухие электроды. Это помогает избежать водородных включений, раковин и холодного растрескивания.
- В процессе сварки дуга не должна быть слишком длинной, поскольку это может привести к нестабильности дуги, разбрызгиванию металла, недостаточному проникновению, ослаблению сварного шва, появлению раковин и пр. Слишком короткая дуга может привести к прилипанию электрода.



6 ТЕХНИЧЕСКОЕ ОБСЛУЖИВАНИЕ

Регулярное техническое обслуживание имеет важное значение для обеспечения безопасности и надежности.

Только лица, имеющие квалификацию электрика (аттестованный персонал), имеют право снимать панели, обеспечивающие безопасность работы.



ОСТОРОЖНО!

Все гарантийные обязательства поставщика теряют свою силу в том случае, если заказчик предпринимает самостоятельные попытки устранить неисправность в период действия гарантийных обязательств.

6.1 Источник питания

Регулярно следите за тем, чтобы сварочный источник питания не был забит грязью.

Периодичность проверки и применяемые методы очистки зависят от:

- процесса сварки;
- времени горения дуги;
- размещения оборудования;
- окружающих условий.

Обычно бывает достаточно продувать источник питания сухим сжатым воздухом (при пониженном давлении) один раз в год.

Засоренные или закупоренные отверстия для подвода и отвода воздуха также могут стать причиной перегрева устройства.

6.2 Сварочная горелка

Для обеспечения надежной сварки необходимо через регулярные промежутки времени чистить и заменять быстроизнашиваемые детали.

7 ПОИСК И УСТРАНЕНИЕ НЕИСПРАВНОСТЕЙ

Прежде чем вызывать авторизованного специалиста по техническому обслуживанию, попробуйте самостоятельно выполнить рекомендуемые ниже проверки.

Тип неисправности	Рекомендуемые меры
Отсутствие дуги.	<ul style="list-style-type: none"> • Проверьте, включен ли выключатель питания. • Проверьте правильность подключения сварочного и обратного кабелей. • Проверьте, правильно ли задана величина тока. • Проверьте, не отключен ли миниатюрный выключатель.
В процессе сварки пропал сварочный ток.	<ul style="list-style-type: none"> • Проверьте, не сработали ли реле защиты от тепловой перегрузки (срабатывание реле определяется по загоранию оранжевой лампы на лицевой панели). • Проверьте предохранители в цепи сетевого питания.
Частое срабатывание реле защиты от тепловой перегрузки.	<ul style="list-style-type: none"> • Проверьте, не засорился ли противопылевой фильтр. • Убедитесь в том, что не превышены номинальные значения параметров источника питания (т. е. устройство работает без перегрузки).
Низкая эффективность сварки.	<ul style="list-style-type: none"> • Проверьте правильность подключения сварочного и обратного кабелей. • Проверьте, правильно ли задана величина тока. • Убедитесь в том, что используются электроды требуемого типа. • Проверьте расход газа.

8 ЗАКАЗ

*Работы по ремонту и электрическому монтажу должны выполняться квалифицированным специалистом ESAB .
Необходимо использовать только запасные части, выпущенные фирмой ESAB.*

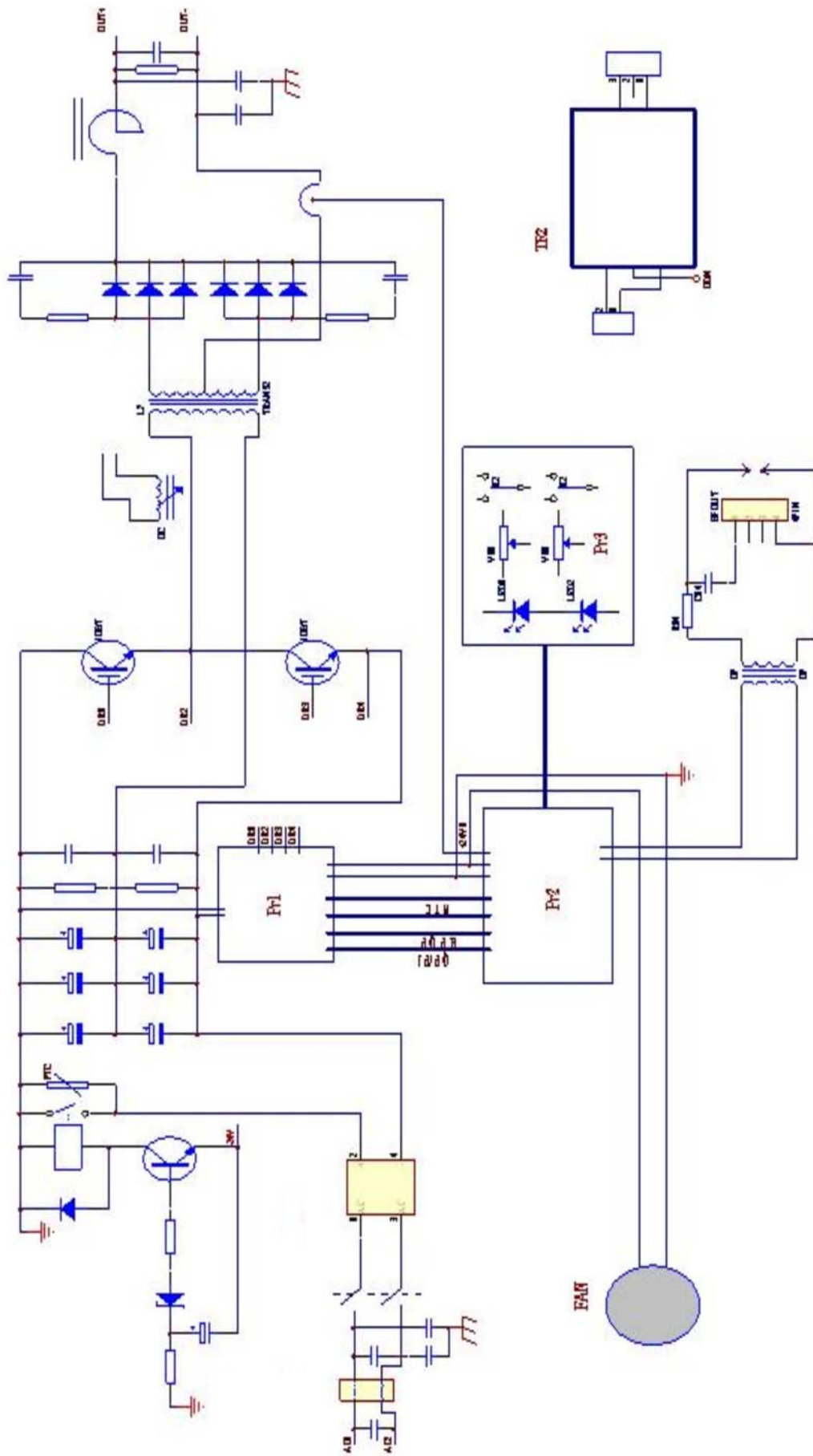
Запасные части можно заказать у ближайшего к Вам ESAB, (см. перечень на последней странице данной брошюры).

9 ДЕМОНТАЖ И УТИЛИЗАЦИЯ

Сварочное оборудование состоит главным образом из стали, пластмассы и цветных металлов, и должно утилизироваться согласно действующим нормам в области защиты окружающей среды.

Охлаждающая жидкость также подлежит обработке в соответствии с действующими нормами в области защиты окружающей среды.

Схема



Tig 160

Номер заказа

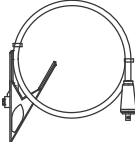
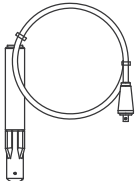



Ordering no.	Description	Type
0700 300 886	Welding power source	Buddy™ Tig 160
0459 839 067	Spare parts list	Buddy™ Tig 160

Technical documentation is available on the Internet at www.esab.com

Tig 160

Дополнительные принадлежности

	Return cable with clamp 0700 300 863 3 m 16 mm ²
	Welding cable with electrode holder 0700 300 862 3 m 16 mm ²
	TIG torch 17, 4 m 0700 300 860

NOTES

A series of horizontal dotted lines for writing notes.

ESAB subsidiaries and representative offices

Europe AUSTRIA ESAB Ges.m.b.H Vienna-Liesing Tel: +43 1 888 25 11 Fax: +43 1 888 25 11 85 BELGIUM S.A. ESAB N.V. Brussels Tel: +32 2 745 11 00 Fax: +32 2 745 11 28 BULGARIA ESAB Kft Representative Office Sofia Tel/Fax: +359 2 974 42 88 THE CZECH REPUBLIC ESAB VAMBERK s.r.o. Vamberk Tel: +420 2 819 40 885 Fax: +420 2 819 40 120 DENMARK Aktieselskabet ESAB Herlev Tel: +45 36 30 01 11 Fax: +45 36 30 40 03 FINLAND ESAB Oy Helsinki Tel: +358 9 547 761 Fax: +358 9 547 77 71 FRANCE ESAB France S.A. Cergy Pontoise Tel: +33 1 30 75 55 00 Fax: +33 1 30 75 55 24 GERMANY ESAB GmbH Solingen Tel: +49 212 298 0 Fax: +49 212 298 218 GREAT BRITAIN ESAB Group (UK) Ltd Waltham Cross Tel: +44 1992 76 85 15 Fax: +44 1992 71 58 03 ESAB Automation Ltd Andover Tel: +44 1264 33 22 33 Fax: +44 1264 33 20 74 HUNGARY ESAB Kft Budapest Tel: +36 1 20 44 182 Fax: +36 1 20 44 186 ITALY ESAB Saldatura S.p.A. Bareggio (Mi) Tel: +39 02 97 96 8.1 Fax: +39 02 97 96 87 01 THE NETHERLANDS ESAB Nederland B.V. Amersfoort Tel: +31 33 422 35 55 Fax: +31 33 422 35 44	NORWAY AS ESAB Larvik Tel: +47 33 12 10 00 Fax: +47 33 11 52 03 POLAND ESAB Sp.zo.o. Katowice Tel: +48 32 351 11 00 Fax: +48 32 351 11 20 PORTUGAL ESAB Lda Lisbon Tel: +351 8 310 960 Fax: +351 1 859 1277 ROMANIA ESAB Romania Trading SRL Bucharest Tel: +40 316 900 600 Fax: +40 316 900 601 RUSSIA LLC ESAB Moscow Tel: +7 (495) 663 20 08 Fax: +7 (495) 663 20 09 SLOVAKIA ESAB Slovakia s.r.o. Bratislava Tel: +421 7 44 88 24 26 Fax: +421 7 44 88 87 41 SPAIN ESAB Ibérica S.A. Alcalá de Henares (MADRID) Tel: +34 91 878 3600 Fax: +34 91 802 3461 SWEDEN ESAB Sverige AB Gothenburg Tel: +46 31 50 95 00 Fax: +46 31 50 92 22 ESAB international AB Gothenburg Tel: +46 31 50 90 00 Fax: +46 31 50 93 60 SWITZERLAND ESAB AG Dietikon Tel: +41 1 741 25 25 Fax: +41 1 740 30 55 UKRAINE ESAB Ukraine LLC Kiev Tel: +38 (044) 501 23 24 Fax: +38 (044) 575 21 88	North and South America ARGENTINA CONARCO Buenos Aires Tel: +54 11 4 753 4039 Fax: +54 11 4 753 6313 BRAZIL ESAB S.A. Contagem-MG Tel: +55 31 2191 4333 Fax: +55 31 2191 4440 CANADA ESAB Group Canada Inc. Mississauga, Ontario Tel: +1 905 670 02 20 Fax: +1 905 670 48 79 MEXICO ESAB Mexico S.A. Monterrey Tel: +52 8 350 5959 Fax: +52 8 350 7554 USA ESAB Welding & Cutting Products Florence, SC Tel: +1 843 669 44 11 Fax: +1 843 664 57 48 Asia/Pacific AUSTRALIA ESAB South Pacific Archerfield BC QLD 4108 Tel: +61 1300 372 228 Fax: +61 7 3711 2328 CHINA Shanghai ESAB A/P Shanghai Tel: +86 21 2326 3000 Fax: +86 21 6566 6622 INDIA ESAB India Ltd Calcutta Tel: +91 33 478 45 17 Fax: +91 33 468 18 80 INDONESIA P.T. ESABindo Pratama Jakarta Tel: +62 21 460 0188 Fax: +62 21 461 2929 JAPAN ESAB Japan Tokyo Tel: +81 45 670 7073 Fax: +81 45 670 7001 MALAYSIA ESAB (Malaysia) Snd Bhd USJ Tel: +603 8023 7835 Fax: +603 8023 0225 SINGAPORE ESAB Asia/Pacific Pte Ltd Singapore Tel: +65 6861 43 22 Fax: +65 6861 31 95	SOUTH KOREA ESAB SeAH Corporation Kyungnam Tel: +82 55 269 8170 Fax: +82 55 289 8864 UNITED ARAB EMIRATES ESAB Middle East FZE Dubai Tel: +971 4 887 21 11 Fax: +971 4 887 22 63 Africa EGYPT ESAB Egypt Dokki-Cairo Tel: +20 2 390 96 69 Fax: +20 2 393 32 13 SOUTH AFRICA ESAB Africa Welding & Cutting Ltd Durbanvill 7570 - Cape Town Tel: +27 (0)21 975 8924 Distributors <i>For addresses and phone numbers to our distributors in other countries, please visit our home page</i> www.esab.com
---	--	--	---



www.esab.com

