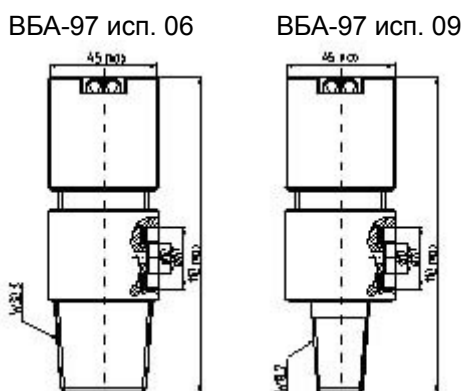


ОАО БАМЗ  
«Барнаульский аппаратно-механический завод»

Вентиль ацетиленового баллона  
ВБА-97  
Образец этикетки

Вентиль баллонный ацетиленовый является запорным устройством среднего или малого объема для растворенного ацетилена при наполнении, хранении и расходовании из него ацетилена. Для вентиля устанавливается вид климатического исполнения УХЛ2 по ГОСТ 15150, но для работы в интервале температур от минус 40 до плюс 50<sup>0</sup>С.



Техническая характеристика

Исполнение вентиля ВБА-97	исп 06	исп 09
Наибольшее рабочее давление, МПа (кгс/см <sup>2</sup> )	3,5 (35)	
Диаметр условного прохода, мм	4,0	
Наибольшие допустимые потери ацетилена, м <sup>3</sup> /час	6X10 <sup>-6</sup>	
Габаритные размеры, мм, не более	<b>110X45X45</b>	
Масса комплекта, кг, не более	0,65	
Присоединительные размеры:		
-на выходе п роточка под хомут	Ø10xØ20x5,5	
-для установки на баллон – коническая резьба ГОСТ 9909	W30,3	W19.2

Требования безопасности по ГОСТ 12.2.008.

Изготовитель гарантирует соответствие вентиля требованиям ТУ 3645-034-05785477-97 при соблюдении потребителем условий транспортирования, хранения, монтажа, эксплуатации.

Гарантийный срок 12 месяцев со дня ввода в эксплуатацию.