

The Lincoln Electric Company



Каталог

Сварочные материалы

www.lincolnelectric.eu

LINCOLN®
ELECTRIC

Почему Lincoln Electric?

Компания Lincoln Electric

- **является** мировым лидером среди производителей сварочных материалов и оборудования.
- **более 75 лет** занимается производством сварочных материалов в Европе.
- **более 1400 человек** работает на заводах в Европе.
- **предлагает готовые решения для разнообразных сварочных процессов**
 - полную гамму сварочных материалов, таких как покрытые электроды, сплошные и порошковые проволоки, а также проволоку в комбинации с флюсом для автоматической сварки под флюсом. Выпускаемые материалы применяются для сварки углеродистых, низколегированных и легированных сталей, чугуна, цветных металлов, а также для наплавочных и ремонтных работ.
- ***Команда Lincoln Electric - настоящие эксперты в сварке!***
- ***Почему Lincoln Electric?***
Ответ прост - Мы знаем о сварке все!

1. Материалы для сварки углеродистых и низколегированных сталей

1.1. Электроды для сварки углеродистых и низколегированных сталей.....	3-6
1.2. Проволока сплошного сечения для полуавтоматической сварки углеродистых и низколегированных сталей.....	7
1.3. Присадочные прутки для аргодуговой сварки углеродистых и низколегированных сталей.....	8
1.4. Газозащитные порошковые проволоки для сварки углеродистых и низколегированных сталей.....	9-11
1.5. Материалы для сварки под флюсом углеродистых и низколегированных сталей.....	12-14

2. Материалы для сварки легированных теплоустойчивых сталей

2.1. Электроды для сварки легированных теплоустойчивых сталей.....	15
2.2. Проволока сплошного сечения для полуавтоматической сварки легированных теплоустойчивых сталей.....	16
3. Материалы для сварки коррозионностойких и жаропрочных нержавеющей сталей	
3.1. Электроды для сварки коррозионностойких и жаропрочных нержавеющей сталей.....	17-20
3.2. Проволока сплошного сечения для сварки коррозионностойких и жаропрочных нержавеющей сталей.....	21-22
3.3. Присадочные прутки для сварки коррозионностойких и жаропрочных нержавеющей сталей.....	23
3.4. Газозащитные порошковые проволоки для сварки коррозионностойких и жаропрочных нержавеющей сталей.....	24

4. Материалы для сварки чугуна.....

4.1. Электроды для сварки чугуна.....	26
---------------------------------------	----

5. Материалы для сварки алюминия и его сплавов

5.1. Электроды для сварки алюминия и его сплавов.....	27
5.2. Проволоки сплошного сечения для сварки алюминия и его сплавов.....	28
5.3. Присадочные прутки для сварки алюминия и его сплавов.....	29

6. Электроды для наплавочных и ремонтных работ.....

7. Таблица перекрестных ссылок.....	31
8. Общая информация по сварочным материалам "Линкольн Электрик".....	32-47
9. Таблица соответствия сварочных материалов "Линкольн Электрик" наиболее популярным аналогам на российском рынке.....	48-50

Электроды для сварки углеродистых и низколегированных сталей

Для сварки углеродистых и низколегированных конструкционных сталей широко используются электроды с рутиловым и основным типом покрытия.

Электроды с рутиловым типом покрытия

Электроды с рутиловым типом покрытия относятся к разряду наиболее часто используемых сварочных материалов, в основном для сварки металлоконструкций общего назначения и ответственных изделий. Обеспечивают отличные сварочно-технологические свойства, мягкую дугу, хорошее отделение шлака и гладкую, ровную поверхность сварного шва.

Марка, описание	Классификация	Типич. хим. состав наплавленного металла		Типич. мех. свойства наплавленного металла
Omnia 46 Электрод с рутиловым типом покрытия. Отличные сварочно-технологические свойства на поверхностях с плохой подготовкой кромок и сборкой. Сварка во всех пространственных положениях. Область применения: металлоконструкции, судостроение, сварка трубопроводов, котельные установки.	AWS A5.1: E6013 ISO 2560-A: E 38 0 R 11 ТИП 346A ГОСТ: 9467-75	C Mn Si	0,06 0,5 0,45	Предел текучести 430 МПа Предел прочности 480 МПа Удлинение мин. 26% KV 0°C 60Дж

Электроды с основным типом покрытия

Электроды с основным типом покрытия предназначены для сварки конструкций ответственного назначения с повышенными требованиями к ударной вязкости сварного шва. Они используются для сварки низкоуглеродистых и низколегированных конструкционных сталей. Иногда эти электроды применяются для сварки корневых швов конструкций из сталей более низкого класса прочности, т. к. лучше ведут себя при сварке по открытому зазору.

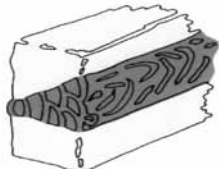
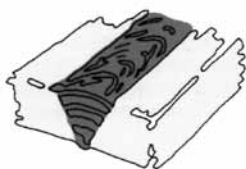
Электроды с основным типом покрытия имеют более жесткую дугу, чем электроды с рутиловым типом покрытия. Поверхность сварного шва менее гладкая. При этом электроды с основным типом покрытия обеспечивают высокую ударную вязкость сварного шва металла.

Марка, описание	Классификация	Типич. хим. состав наплавленного металла		Типич. мех. свойства наплавленного металла
Basic One Электрод с основным типом покрытия. Отличные сварочно-технологические свойства при работе во всех пространственных положениях. Эффективность наплавки электрода составляет 120%. Электрод предназначен для сварки углеродистых и низколегированных конструкционных сталей с пределом прочности до 540 МПа Область применения: металлоконструкции, судостроение, сварка трубопроводов, котельные установки, сосуды давления и мостовые конструкции.	AWS A5.1 : E 7018 ISO 2560-A: E 42 4 B 42H5 ГОСТ 9467-75: ТИП Э50А	C Mn Si	0,05 1,3 0,4	Предел текучести 480 МПа Предел прочности 560 МПа Удлинение 27% KV -40°C 120Дж
Basic Электрод предназначен для сварки углеродистых и низколегированных конструкционных сталей с пределом прочности до 540 МПа. Эффективность наплавки электрода составляет 115%. Отличные сварочно-технологические свойства при работе во всех пространственных положениях. Высокие показатели ударной вязкости металла шва при температуре -40С. Электрод может использоваться для выполнения промежуточных/буферных слоев при сварке со сталями с более высоким содержанием углерода. Область применения: металлоконструкции, судостроение, сварка трубопроводов, котельное оборудование и сосуды давления.	AWS A5.1 : E7018 ISO 2560-A E 38 3B 42 H5 ТИП Э50А	C Mn Si	0,05 1,0 0,4	Предел текучести 460 МПа Предел прочности 540 МПа Удлинение 28% KV -30°C 120Дж

Электроды для сварки углеродистых и низколегированных сталей

Марка, описание	Классификация	Типич. хим. состав наплавленного металла	Типич. мех. свойства наплавленного металла
<p>Conarc 48</p> <p>Электрод с основным типом покрытия. Отличные сварочно-технологические свойства при сварке во всех пространственных положениях. Эффективность использования -130%. Высокие показатели ударной вязкости металла шва при -40° С.</p> <p>Область применения: металлоконструкции, судостроение, сварка трубопроводов, котельное оборудование и сосуды давления.</p>	<p>AWS A5.1 : E 7018-1 H4R ISO 2560-A: E 46 4 B 42 H5 ГОСТ 9467-75: ТИП 355A</p>	<p>C 0,05 Mn 1,3 Si 0,3</p>	<p>Предел текучести 470 МПа Предел прочности 570 МПа Удлинение 27% KV -40°С 100Дж</p>
<p>Conarc 52</p> <p>Электрод с основным типом покрытия. Сварка углеродистых и низколегированных конструкционных сталей во всех пространственных положениях. Стабильное горение дуги и легкое отделение шлака. Отличные сварочно-технологические свойства при сварке корневого шва, обеспечивающие хорошее проплавление и качественное формирование обратного валика. Содержание диффузионного водорода в металле шва менее 5мл/100г</p> <p>Область применения: Сварка труб с классом прочности до K54. Выполнение корневого шва труб с классом прочности до K60.</p>	<p>AWS A5.1: E7016 ISO 2560-A: E 42 2 B 12 H5 ГОСТ: 9467-75 ТИП: 350A</p>	<p>C 0,06 Mn 1,2 Si 0,4 P 0,02 S 0,010</p>	<p>Предел текучести 470 МПа Предел прочности 550 МПа Удлинение 28% KV -20°С 140Дж -40°С 120Дж -50°С 80Дж</p>
<p>Conarc 53</p> <p>Электрод с основным типом покрытия. Высокие показатели ударной вязкости металла шва при температуре -40°С. Отличные сварочно-технологические свойства при выполнении как заполняющих и облицовочных слоев, так и корневого шва. Сварка во всех пространственных положениях, кроме сверху-вниз. Содержание диффузионного водорода в металле шва 5мл/100г.</p> <p>Область применения: сварка кольцевых швов неповоротных стыков нефтегазопроводов различных условий прокладки из труб с классом прочности до K54. Отлично зарекомендовал себя при сварке корневых швов труб классом прочности до K60.</p>	<p>AWS A5.1: E7016-1 ISO 2560-A: E 42 2 B 12 H5 ГОСТ: 9467-75 ТИП: 350A</p>	<p>C 0,06 Mn 1,30 Si 0,45 P 0,020 S 0,010</p>	<p>Предел текучести 490 МПа Предел прочности 570 МПа Удлинение 28% KV -20°С 160 Дж -40°С 150 Дж -50°С 120 Дж</p>
<p>Conarc 74</p> <p>Электрод с основным типом покрытия для сварки конструкционных сталей с пределом прочности до 588МПа с повышенными требованиями к механическим свойствам металла шва при низких температурах. Сварка во всех пространственных положениях. Отличные сварочно-технологические свойства. Эффективность наплавки 110-120%. Высокие показатели ударной вязкости при температуре -60°С. Область применения: сварка нефте- и газопроводов, строительство оффшорных платформ, судостроение, сварка сосудов давления и других металлоконструкций.</p>	<p>AWS A5.5 : E 8018-G ISO 2560-A: E 50 6 Mn1Ni B 32H5 ГОСТ: 9467-75 ТИП: 360</p>	<p>C 0,08 Mn 1,5 Si 0,4 P 0,020 S 0,01 Ni 1,0</p>	<p>Предел текучести 550 МПа Предел прочности 640 МПа Удлинение 24% KV -40°С 140Дж -60°С 80Дж</p>

Сварка во всех пространственных положениях



Применение

Электрод

- Сварка конструкций общего назначения
- Сварка конструкций с плохой подготовкой кромок и сборкой
- Установка прихваток
- Сварка конструкций с ржавой и загрязненной поверхностью

Omnia 46

Электроды с повышенной производительностью для сварки сталей с пределом прочности до 540 МПа.

Basic, Basic One

- Высокопроизводительный электрод.
- Сварка конструкций ответственного назначения.
- Высокий показатель ударной вязкости при - 40°C.

Conarc 48

Сварка корневого шва



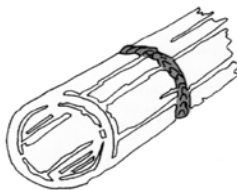
Применение

Электрод

- Сварка ответственных конструкций
- Сварка корня шва труб с классом прочности до К60.

Conarc 52

Сварка труб



Применение

Электрод

Сварка заполняющих и облицовочных слоев шва труб с классом прочности до К54.

Basic One

Сварка корня шва труб с классом прочности до К60 и сварка заполняющих и облицовочных слоев шва труб с классом прочности до К54.

Conarc 52

Сварка труб с классом прочности до К54 и сварка корня шва с классом прочности до К60.

Conarc 53

Сварка и ремонт заполняющих и облицовочных слоев шва труб прочностных классов от К55 до К60.

Conarc 74

Проволока сплошного сечения для полуавтоматической сварки углеродистых и низколегированных сталей

Сварка углеродистых и низколегированных сталей

Проволоки серии Ultra Mag и Supra MIG - это омедненные проволоки сплошного сечения для сварки углеродистых и низколегированных сталей в среде чистого углекислого газа или смесей аргона. В основе качества проволок, производимых компанией "Линкольн Электрик" лежат следующие факторы:

- высокие требования к выбору поставщиков катанной заготовки для производства проволоки;
- входной контроль химического состава заготовки по всей длине;
- стабильность производственного процесса, обеспечивающая постоянство химического состава и геометрии по всей длине проволоки, качественное нанесение медного покрытия, оптимальная намотка и упаковка;
- жесткий выходной контроль.

Такой подход к производству проволоки гарантирует стабильное горение дуги, низкий уровень разбрызгивания, минимальный износ наконечника и стабильную подачу проволоки.

Проволока может поставляться на стандартных катушках весом 5 или 15кг, а также в специальных упаковках - барабаны серии Assu-Track по 250кг для экономии времени на замену катушек.

Марка, описание	Классификация	Типич. хим состав наплавленного металла	Типич. мех. свойства наплавленного металла
UltraMag Омедненная проволока сплошного сечения для полуавтоматической и автоматической сварки в среде защитного газа. Хорошие сварочно-технологические свойства. Стабильная дуга с максимально низким разбрызгиванием. Отличный внешний вид шва. Проволока выпускается следующих диаметров: 0,6; 0,8; 1,0; 1,2 и 1,6мм. Широко применяется во многих отраслях промышленности. Имеет сертификат соответствия ГОСТ-Р, свидетельство НАКС, одобрена Российским Морским регистром судоходства.	AWS A5.18/A5.18 : ER70S-6 EN ISO14341-A: G424MG3Si G42 2C G3Si1 ГОСТ 2246-70: Св08ГС	C 0,07 Mn 1,45 Si 0,85	Предел текучести 471 МПа Предел прочности 580 МПа Удлинение 25% KV -30°C 102Дж -40°C 73Дж
UltraMag SG3 Омедненная проволока сплошного сечения для сварки в среде чистого углекислого газа, а также смесей на основе аргона. Проволока имеет повышенное содержание марганца, что обеспечивает более высокие показатели механических свойств, в частности ударной вязкости металла шва при температурах -40°C и 50°C. Проволока характеризуется отличными сварочно-технологическими свойствами, стабильностью подачи, низким уровнем разбрызгивания. Имеет сертификат соответствия ГОСТ-Р, свидетельство НАКС, одобрена Российским Морским регистром судоходства. Широко применяется для сварки конструкций общего и ответственного назначения. Проволока выпускается следующих диаметров: 0,6; 0,8; 1,0; 1,2 и 1,6мм.	AWS A5.18/A5.18 : ER70S-6 EN ISO14341-A: G46 5M G4Si1 G42 4C G4Si1 ГОСТ 2246-70: Св08Г2С	C 0,07 Mn 1,65 Si 0,90	Предел текучести 478 МПа Предел прочности 595 МПа Удлинение 27% KV -40°C 70Дж -50°C 89Дж (Ar/CO2)
Supra MIG Проволока сплошного сечения для сварки конструкционных сталей. Высокая скорость подачи и хорошие сварочно-технологические свойства, стабильная дуга с максимально низким разбрызгиванием. Отличный внешний вид сварного шва. Применяется для полуавтоматической роботизированной и автоматизированной сварки	AWS A5.18/A5.18M : ER70S-6 EN ISO14341-A: G42 4M G3Si1 G38 3C G3Si1 ГОСТ 2246-70: Св08ГС	C 0,08 Mn 1,55 Si 0,85	Предел текучести 490 МПа Предел прочности 590 МПа Удлинение 27% KV -20°C 100Дж -40°C 60Дж
Supra MIG Ultra Проволока сплошного сечения с медным покрытием для полуавтоматической и роботизированной сварки с повышенным содержанием марганца. Отличные сварочно-технологические свойства, стабильная дуга с максимально низким разбрызгиванием, пониженное выделение дымов. Отличный внешний вид сварного шва. Высокая производительность. Диаметры проволоки: 0,8; 1,0; 1,2мм.	AWS A5.18/A5.18 : ER70S-6 EN ISO14341-A: G46 4M G4Si1 G42 3C G4Si1 ГОСТ 2246-70: Св08Г2С	C 0,08 Mn 1,7 Si 0,85	Предел текучести 500 МПа Предел прочности 650 МПа Удлинение 26% KV -20°C 80Дж -40°C 80Дж
LNM MoNiVa Проволока сплошного сечения для сварки высокопрочных сталей с пределом текучести до 690 МПа. Широко применяется в машиностроении. Высокая ударная вязкость при температуре -40°C.	AWS A5.28 : ER100S-G EN 12534: G: 69 4 M Mn-3Ni1CrMo	C 0,08 Mn 1,7 Si 0,44 Ni 1,35 Cr 0,23 Mo 0,3 V 0,08 Cu 0,25	Предел текучести 710 МПа Предел прочности 790 МПа Удлинение 20% KV -40°C 70Дж
LNM Ni 1 Омедненная проволока сплошного сечения для сварки конструкционных сталей с повышенными требованиями к ударной вязкости металла шва при температурах до -60°C. Характеризуется высокой стабильностью подачи и отличными свойствами дуги. Применяется при строительстве трубопроводов различного назначения, сооружении резервуаров для хранения нефти и нефтепродуктов, строительстве мостов и в машиностроении. Выпускаемые диаметры: 0,8; 1,0 и 1,2мм.	AWS A5.28 : ER80S-Ni1 EN 1668: W 42 6 W3Ni1 EN 440: G: 46 5 M G3Ni1	C 0,09 Mn 1,2 Si 0,6 Ni 0,9	Предел текучести 480 МПа Предел прочности 580 МПа Удлинение 31% KV -60°C 80Дж

Присадочные прутки для аргодуговой сварки углеродистых и низколегированных сталей

Марка, описание	Классификация	Типич. хим состав наплавленного металла		Типич. мех. свойства наплавленного металла
LNT 26 Присадочный пруток для аргодуговой сварки углеродистых и низколегированных сталей. Высокие показатели ударной вязкости металла шва при - 50°C. Аналог проволоки Sv08f2C.	AWS A5.18/A5.18M : ER70S-6 EN 1668: W 42 5 W3Si1	C Mn Si	0,08 1,5 0,9	Предел текучести 460 МПа Предел прочности 580 МПа Удлинение 26% KV -20°C 170Дж -40°C 140Дж -30°C 170Дж -50°C 120Дж
LNT Ni 1 Сварочный пруток для аргодуговой сварки конструкций из высокопрочных низколегированных сталей. Иммет хорошие показатели по ударной вязкости при температуре -60°C. Широко применяется при строительстве морских буровых платформ и трубопроводов в машиностроении.	AWS A5.28 : ER80S-Ni1 EN 1668: W 42 6 W3Ni1	C Mn Si Ni	0,09 1,2 0,6 0,9	Предел текучести 480 МПа Предел прочности 560 МПа Удлинение 24% KV -60°C 80Дж

Газозащитные порошковые проволоки для сварки углеродистых и низколегированных сталей

Порошковые проволоки используются для увеличения производительности сварочных работ, а также для получения хорошего внешнего вида шва. Риск появления непроваров и несплавлений, а также образования пор минимален. Сварка порошковой проволокой - это надежный сварочный процесс, обеспечивающий хорошие механические свойства шва. Процесс легко автоматизируется и механизмуется.

Газозащитные порошковые проволоки для сварки углеродистых / низколегированных сталей

Стандартные диаметры газозащитной проволоки от 1.2мм до 1.6мм. Плотность тока при сварке порошковой проволокой выше, чем плотность тока при сварке сплошной проволокой. Это позволяет увеличить производительность наплавки и снизить производственные расходы.

Outershield 71E-H

Это порошковая проволока рутилового типа для сварки во всех пространственных положениях, обеспечивающая отличное формирование сварного шва при сварке в смеси 80% Ar и 20% CO₂. При сварке данной проволокой происходит легкое шлакоотделение. Сварка возможна во всех пространственных положениях. Отсутствие наплывов сварочной ванны при повышенных режимах позволяет осуществлять сварку на высоких токах для увеличения производительности наплавки. При сварке корня на керамических подкладках проволока обеспечивает необходимое смачивание кромок с обратной стороны шва и отличный внешний вид обратного валика.

Outershield 71M-H, 71C

Имеют те же свойства, что и OS 71E-H, но специально разработаны для сварки в среде защитного газа - 100% CO₂.

Outershield MC 710-H

Это металлпорошковая проволока, которая позволяет осуществлять сварку при очень высокой плотности тока. Проволока диаметром 1.2 мм может использоваться для сварки угловых швов и заполняющих проходов. При токе 350А скорость наплавки может быть 8кг/час, что позволяет повысить производительность процесса и значительно снизить затраты. Металлопорошковые проволоки менее чувствительны к окислению на поверхности свариваемых изделий, формируют гладкий сварной шов и обеспечивают хорошее смачивание свариваемых кромок.

Газозащитные порошковые проволоки для сварки углеродистых и низколегированных сталей

Outershield MC 715-H

Такая же проволока как и MC710-H, но с более высокими механическими свойствами металла шва. Это хорошая альтернатива металлпорошковым проволокам основного типа в отношении механических свойств и лучшего формирования сварного шва.

Outerhield 81K2-H

Порошковая проволока рутилового типа с содержанием никеля. Специально разработана для строительства морских буровых платформ северного исполнения. Обеспечивает отличное формирование сварного шва наряду с высокими показателями ударной вязкости при -60°C.

ПРИМЕНЕНИЕ

Порошковая проволока

Сварка во всех простр. положениях	Outershield 71E-H (Ar+5-25% CO2)
Сварка в верт. полож. "на подъем"	Outershield 71M-H (в 100% CO2)
и сварки корня шва на керам. подкладках	Outershield 71C (в 100% CO2)
Сварка угловых швов	Outershield MC 710-H (в 100% CO2)
Заполняющие слои	
Высокая скорость наплавки	

Газозащитные порошковые проволоки для сварки углеродистых и низколегированных сталей

Марка, описание	Классификация	Типич. хим состав наплавленного металла	Типич. мех. свойства наплавленного металла
Outershield 71 C Рутитовая газозащитная порошковая проволока, предназначена для сварки в среде 100% CO ₂ . Имеет хорошие характеристики по ударной вязкости 47Дж при температуре -30°С. Применяется в судостроении, краностроении, для сварки строительных и мостовых конструкций. Обеспечивает отличное формирование шва при использовании керамических подкладок. Диаметр 1,2мм.	AWS A5.20/A5.20M : E71T-1-H8/E71T-9-H8 EN 758: T 46 3 P C 1 H10	C 0,05 Mn 1,4 Si 0,4 P 0,015 S 0,010	Предел текучести мин. 460МПа Предел прочности 530-680МПа Удлинение мин. 22% KV -30°С, 80Дж
Outershield 71 E-H Газозащитная порошковая проволока высокого качества, предназначена для сварки в смесях Ar/CO ₂ во всех пространственных положениях низколегированных сталей. Имеет хорошие характеристики по ударной вязкости при температурах -30°С. Содержание диффузионного водорода в наплавленном металле менее 5мл/100г. Применяется в судостроении, для сварки строительных и мостовых конструкций. Обеспечивает отличное формирование шва при использовании керамических подкладок. Диаметр 1,2 мм.	AWS A5.20/A5.20M : E71T-1M-JH4 EN 758: T 46 3 P M 1 H5	C 0,04 Mn 1,4 Si 0,6 P 0,013 S 0,010	Предел текучести 570МПа Предел прочности 620МПа Удлинение 25% KV -20°С 90Дж -30°С 65Дж -40°С 40Дж
Outershield 71 M-H Рутитовая порошковая проволока высокого качества, предназначена для сварки в среде 100% CO ₂ во всех пространственных положениях. Имеет хорошие характеристики по ударной вязкости при температурах -20°С. Применяется в судостроении, краностроении, для сварки строительных и мостовых конструкций. Обеспечивает отличное формирование шва при использовании керамических подкладок. Диаметр 1,2мм и 1,6мм.	AWS A5.20/A5.20M : E71T-1M-JH4 EN 758: T 46 2 P C 1 H5	C 0,05 Mn 1,3 Si 0,4 P 0,015 S 0,010	Предел текучести 580МПа Предел прочности 620МПа Удлинение 24% KV -20°С 80Дж
Outershield T55-H Газозащитная порошковая проволока основного типа, предназначена для сварки в чистом CO ₂ или в смесях Ar/CO ₂ во всех пространственных положениях низколегированных сталей с высокими требованиями к механическим свойствам металла шва. Имеет хорошие характеристики по ударной вязкости при температурах -50°С. Применяется в судостроении, краностроении, для сварки строительных и мостовых конструкций. Диаметр 1,0; 1,2; 1,6; и 2,4мм.	AWS A5.20/A5.20M : E71T-5C-JH4/E71T-5M-JH4 EN 758: T 42 4 B C 2 H5/ T42 4 B M 2 H5	C 0,05 Mn 1,5 Si 0,55 P 0,012 S 0,010	Предел текучести 480 МПа Предел прочности 570МПа Удлинение 27% KV -20°С 130Дж -40°С 85Дж -50°С 60Дж
Outershield 81K2-H Газозащитная порошковая проволока рутитового типа для сварки во всех пространственных положениях низколегированных высокопрочных сталей в смесях Ar/CO ₂ . Высокие показатели ударной вязкости металла шва при температуре -60°С. Применяется для сварки морских буровых платформ северного исполнения. Диаметр 1,2; 1,6; 2,0мм	AWS A5.29/A5.29M : E81T1-K2M-JH4 EN 758: T 50 6 1.5Ni P M 2 H5	C 0,04 Mn 1,4 Si 0,2 P 0,012 S 0,010 Ni 1,4	Предел текучести 590 МПа Предел прочности 630 МПа Удлинение 27% KV -40°С 130Дж -50°С 100Дж -60°С 80Дж
Outershield MC710C-H Газозащитная металлпорошковая проволока высокого качества, предназначена для сварки в среде защитного газа 100% CO ₂ во всех пространственных положениях, низкоуглеродистых и высокопрочных сталей. Имеет хорошие показатели ударной вязкости при температурах -30°С. Низкое содержание водорода в металле шва обеспечивает высокую производительность сварки. Рекомендуется для сварки угловых швов. Применяется в судостроении, машиностроении, для сварки строительных и мостовых конструкций. Диаметр 1,2мм.	AWS A5.18/A5.18M : E70C-6C H4 EN 758 T 46 3M C 2 H5	C 0,05 Mn 1,35 Si 0,6 P 0,015 S 0,023	Предел текучести 490МПа Предел прочности 585 МПа Удлинение 27% KV -20°С 90Дж -30°С 70Дж

Процесс сварки под слоем флюса

При данном процессе электродом служит проволока, подаваемая с катушки и подводимая к месту сварки через слой флюса, наносимого по мере продвижения держателя электрода или сварочной головки. Сама дуга при этом не видна. Процесс сварки допускает почти полную автоматизацию и может обеспечивать высокую производительность при большой толщине свариваемых деталей.

Компания "Линкольн Электрик" производит три основных типа сварочных флюсов:

- активные
- нейтральные
- легирующие

Типы флюсов и их характеристики:

Активные флюсы

Сварочные флюсы называются активными в случае, когда в их химический состав входят вещества – раскислители, такие как марганец и кремний. Данные добавки предотвращают появление пор, трещин в металле шва и околошовной зоне. Основное применение – однопроводная сварка неочищенных от окислы сталей.

Компания "Линкольн Электрик" не рекомендует использование активных флюсов (700 -серии) для сварки толщин более 25 мм, при которых требуется несколько проходов, т.к. высока вероятность насыщения металла шва легирующими элементами (кремний, марганец), которые, при достижении определенной концентрации, вызывают резкое падение механических свойств.

Нейтральные флюсы

Сварочные флюсы называются нейтральными в случае, когда они не влияют (не изменяют) химический состав наплавленного металла, допускают более широкие регулировки по сварочному напряжению и, как следствие, длины дуги.

Нейтральные флюсы используются для многопроходной сварки, особенно, когда толщина свариваемых изделий превышает 25 мм. Подобные флюсы также используются для сварки сталей общего назначения с подготовленными очищенными поверхностями.

1. Учитывая, что нейтральные флюсы практически не содержат легирующих элементов, то при их использовании существует вероятность образования пор или трещин, вызванных разнообразными включениями, особенно при ограниченном количестве проходов.

2. Обратите внимание на то, что нейтральный флюс может оказывать воздействие на металл шва – предел прочности и ударная вязкость, ввиду применения разнообразных режимов сварки, термического цикла сварки, глубины проплавления, тепловложения и количества проходов.

Легирующие флюсы

Сварочные флюсы называются легирующими в случае, когда в их состав входят легирующие элементы, позволяющие использовать проволоки из углеродистых сталей для получения легированного металла шва.

Как правило, легирующие флюсы применяются в операциях наплавки.

Учитывая, что перенос легирующих элементов в металл шва сильно зависит от режимов сварки, очень важно их контролировать для получения требуемого уровня легирования.

Материалы для сварки под флюсом углеродистых и низколегированных сталей

Марка, описание	Классификация	Типич. хим состав наплавленного металла	Типич. мех. свойства наплавленного металла
Комбинация флюса 780 и проволоки L-61 Активный сварочный флюс для ограниченного числа проходов. В комбинации с проволокой L-61 отлично подходит для общего применения, включая полуавтоматическую сварку. Высокие скорости сварки на неочищенных поверхностях. Хорошая сопротивляемость образованию пор при сварке по ржавым и грунтованным поверхностям. Хорошее отслоение шлака, хорошая форма валика шва. Продукт доступен в мелкозернистом исполнении. Область применения: Сварка широкого спектра металлоконструкций общего назначения. Тип упаковки: пластиковый мешок - 25кг, стальная бочка - 250кг, мешок - 1000кг.	AWS A5.17/A5.23 : F7A2-EM12K EN 760: S 42 AR/AB S2Si	C 0,07 Mn 1,6 Si 0,7 P 0,030 S 0,025	Предел текучести 420МПа Предел прочности 540МПа Удлинение 28% KV -20°C 50Дж -40°C мин. 47Дж
Комбинация флюса 780 и проволоки LNS140A Активный сварочный флюс для ограниченного числа проходов. В комбинации с проволокой LNS 140A отлично подходит для общего применения, включая полуавтоматическую сварку. Высокие скорости сварки на неочищенных поверхностях. Хорошая сопротивляемость образованию пор при сварке по ржавым и грунтованным поверхностям. Хорошее отслоение шлака, хорошая форма валика шва. Более высокие показатели механических свойств металла шва по сравнению с проволокой L-61. Продукт доступен в мелкозернистом исполнении. Область применения: Сварка широкого спектра металлоконструкций общего назначения. Тип упаковки: пластиковый мешок - 25кг, стальная бочка - 250кг, мешок - 1000кг.	AWS A5.17/A5.23 : F8A2-EA2-G	C 0,07 Mn 1,6 Si 0,6 P 0,03 S 0,025 Mo 0,4	Предел текучести 420МПа Предел прочности 550МПа Удлинение 28% KV -20°C 60Дж -40°C мин. 47Дж
Комбинация флюса 860 и проволоки L-61 Нейтральный агломерированный флюс для разнообразного применения. В сочетании с проволокой L-61 обеспечивает хорошие показатели ударной вязкости в случае многопроходной сварки. Высокая сопротивляемость растрескиванию под нагрузкой. Область применения: кораблестроительные стали, конструкционная сталь общего назначения, литая сталь, трубная сталь, стали для изготовления котлов и сосудов давления, стали контролируемой прокатки, стали с высоким показателем предела текучести. Тип упаковки: пластиковый мешок - 25кг.	AWS A5.17/A5.23 : F7A2-EM12K EN 756: MR S 38 2 AB S2Si EN 756: TR S 31 0 AB S2Si	C 0,1 Mn 1,2 Si 0,3 P 0,025 S 0,020	Предел текучести 430МПа Предел прочности 510МПа Удлинение 32% KV 0°C 100Дж -20°C 60Дж -40°C мин. 47Дж
Комбинация флюса 860 и проволоки LNS 140A Нейтральный агломерированный флюс для разнообразного применения. В сочетании с проволокой LNS 140A обеспечивает хорошие показатели ударной вязкости в случае многопроходной сварки. Высокая сопротивляемость растрескиванию под нагрузкой. Более высокие показатели механических свойств металла шва по сравнению с проволокой L-61. Область применения: кораблестроительные стали, конструкционная сталь общего назначения, литая сталь, трубная сталь, стали для изготовления котлов и сосудов давления, стали контролируемой прокатки, стали с высоким показателем предела текучести. Тип упаковки: пластиковый мешок - 25кг.	AWS A5.17/A5.23 : F7A2-EA1-A2 EN 756: MR S 42 2 AB S2Mo EN 756: TR S 4 T 2 AB S2Mo	C 0,05 Mn 1,3 Si 0,3 P 0,025 S 0,020 Mo 0,4	Предел текучести 520МПа Предел прочности 570МПа Удлинение 26% KV -20°C 70Дж -40°C мин. 47Дж
Комбинация флюса P230 и проволоки L-61 Керамический агломерированный алюминиевый флюс. Флюс основного типа. Может применяться в различных комбинациях с проволоками для сварки как углеродистых, так и низколегированных высокопрочных сталей. В комбинации с проволокой L-61 обеспечивает высокие показатели ударной вязкости при одно- и многопроходной сварке. Применяется для сварки конструкций, работающих при температурах от -40°C до +400°C. Область применения: одно- и многопроходная сварка, одно- и многодуговая сварка. Котельное оборудование и сосуды давления, строительство морских платформ, мостостроение, энергетика, оборудование для нефтехимической промышленности. Тип упаковки: пластиковый мешок - 25кг, пластиковый мешок типа Sahara Ready Bag - 25кг	AWS A5.17/A5.23 : F7A4/F6P5-EM12K EN756: MR S 38 4 AB S2Si	C 0,06 Mn 1,4 Si 0,4 P 0,030 S 0,020	Предел текучести 450МПа Предел прочности 520МПа Удлинение 30% KV -20°C 100Дж -40°C мин. 47Дж
Комбинация флюса P230 и проволоки LNS140A Керамический агломерированный алюминиевый флюс. Флюс основного типа. Может применяться в различных комбинациях с проволоками для сварки как углеродистых, так и низколегированных высокопрочных сталей. В комбинации с проволокой LNS-140A обеспечивает высокие показатели ударной вязкости при одно- и многопроходной сварке. Более высокие показатели механических свойств металла шва по сравнению с проволокой L-61. Применяется для сварки конструкций, работающих при температурах от -40°C до +400°C. Область применения: одно- и многопроходная сварка, одно- и многодуговая сварка. Котельное оборудование и сосуды давления, строительство морских платформ, мостостроение, энергетика, оборудование для нефтехимической промышленности. Тип упаковки: пластиковый мешок - 25кг, пластиковый мешок типа Sahara Ready Bag - 25кг	AWS A5.17/A5.23 : F8A4-EA2-A2 EN756: MR	C 0,07 Mn 1,4 Si 0,4 P 0,030 S 0,020 Mo 0,05	Предел текучести 540МПа Предел прочности 620МПа Удлинение 28% KV -20°C 70Дж -40°C мин. 47Дж

Материалы для сварки под флюсом углеродистых и низколегированных сталей

Марка, описание	Классификация	Типич. хим состав наплавленного металла		Типич. мех. свойства наплавленного металла
<p>Комбинация флюса 8500 и проволоки L-61</p> <p>Основной флюс для сварки углеродистых и низколегированных сталей. В комбинации с проволокой L-61 показывает отличные сварочно-технологические свойства при работе с широким диапазоном режимов сварки. Высокие показатели механических свойств наплавленного металла. Постоянство свойств металла шва, в т. ч. облицовочный шов. Высокие показатели ударной вязкости наплавленного металла.</p> <p>Область применения: офшорные платформы: подходит для сварки в узкощелевую разделку, компоненты атомных реакторов, конструкции, работающие при высоких нагрузках.</p> <p>Тип упаковки: пластиковый мешок - 25кг. Упаковка Sahara Ready Bag™ - 25кг.</p>	<p>AWS A5.17/A5.23: F7A6/F6P8-EM12K EN 756: MR S 38 4 FB S2Si EN 756 TR: S 4T 0FB S2Si</p>	<p>C Mn Si P S</p>	<p>0,08 1,0 0,2 0,02 0,015</p>	<p>Предел текучести 430МПа Предел прочности 510МПа Удлинение 28% KV -20°C 150Дж -40°C мин. 47Дж -60°C 50Дж</p>
<p>Комбинация флюса 8500 и проволоки LNS 140A</p> <p>Основной флюс для сварки углеродистых и низколегированных сталей. В комбинации с проволокой LNS 140A показывает отличные сварочно-технологические свойства при работе с широким диапазоном режимов сварки. Высокие показатели механических свойств наплавленного металла. Постоянство свойств металла шва, в т. ч. облицовочный шов. Высокие показатели ударной вязкости наплавленного металла. Более высокие показатели механических свойств металла шва по сравнению с проволокой L-61.</p> <p>Область применения: офшорные платформы: подходит для сварки в узкощелевую разделку, компоненты атомных реакторов, конструкции, работающие при высоких нагрузках.</p> <p>Тип упаковки: пластиковый мешок - 25кг. Упаковка Sahara Ready Bag™ - 25кг.</p>	<p>AWS A5.17/A5.23: F8A6-EA2-A2 EN 756: MR S 46 4 FB S2Mo</p>	<p>C Mn Si P S Mo</p>	<p>0,08 0,9 0,2 0,03 0,025 0,4</p>	<p>Предел текучести 440МПа Предел прочности 540МПа Удлинение 28% KV -40°C 55Дж</p>

Электроды для сварки легированных теплоустойчивых сталей

К теплоустойчивым сталям относятся низколегированные и среднелегированные стали, которые содержат повышенное количество углерода, хром, молибден, ванадий и применяются в энергетическом машиностроении для производства оборудования, работающего под нагрузкой при температурах до 565 °С.

Электроды для сварки теплоустойчивых сталей легируют металл шва элементами, обеспечивающими необходимую жаропрочность, стойкость против коррозии и окалинообразования, а также сопротивление ползучести при высоких температурах эксплуатации.

Марка, описание	Классификация	Типич. хим. состав наплавленного металла		Типич. мех. свойства наплавленного металла
SL 502 Электрод с основным типом покрытия для сварки хромомолибденовых сталей, содержащих 5% хрома и 0,5% молибдена. Высокое сопротивление ползучести. Максимальная температура эксплуатации сварного соединения 550°С. Низкое содержание диффузионного водорода (менее 5мм/100г). Сварка во всех пространственных положениях. Область применения: энергетика, нефтеперерабатывающая промышленность, нефтехимическое машиностроение.	AWS A5.5 : E 8018-B6-H4R EN 1599: E CrMo5 B 32H5 10 x 5 м ГОСТ 9467-75	C Mn Si P S Cr Mo	0,07 0,8 0,6 0,020 0,010 5,3 0,6	Предел текучести 580 МПа Предел прочности 680 Мпа Удлинение мин. 22% KV +20°С 110Дж T/O: 750°С/ 2 часа
SL 19G Электрод с основным типом покрытия для сварки хромомолибденовых сталей с высокими показателями ползучести при температурах до 550°С. Низкое содержание диффузионного водорода в шве 115-120% обеспечивает высокую сопротивляемость образованию трещин Область применения: энергетика, нефтеперерабатывающая и нефтехимическая промышленность.	AWS A5.5 : E 8018-B2-H4 EN 1599: E CrMo1 B 32 H5 09 x 1 м ГОСТ 9467-75	C Mn Si P S Cr Mo	0,06 0,75 0,6 0,015 0,01 1,1 0,5	Предел текучести 570 МПа Предел прочности 640 Мпа Удлинение 24% KV +20°С 180Дж -20°С 100Дж T/O: 700°С/ 1 час
SL 19Cr (P91) Электрод с основным типом покрытия, используемый для сварки хромомолибденовых теплоустойчивых сталей, содержащих 9,0% Cr и 1% Mo. Высокое сопротивление ползучести. Максимальная температура эксплуатации 650°С. Область применения: нефтехимическое машиностроение, энергетика, нефтеперерабатывающая промышленность.	AWS A5.5 : E 9016-B9-H4 EN 1599: E CrMo91 B 32 H5 ГОСТ 9467-75	C Mn Si P S Cr Ni Mo Nb V N	0,09 0,6 0,2 0,010 0,010 9,0 0,6 1,0 0,04 0,2 0,04	Предел текучести 650 МПа Предел прочности 800 Мпа Удлинение 20% KV +20°С 50Дж T/O: 750°С/ 2 часа

Проволока сплошного сечения для полуавтоматической и аргонодуговой сварки легированных теплоустойчивых сталей

Марка, описание	Классификация	Типич. хим состав наплавленного металла		Типич. мех. свойства наплавленного металла
LNM 19 Проволока сплошного сечения для полуавтоматической сварки хромомолибденовых сталей, устойчивых к высокотемпературной ползучести к водородному охрупчиванию. Температура эксплуатации сварной конструкции до 550°C.	AWS A5.28: ER80S-B2 EN ISO 21952-A: G CrMo 1Si	C	0,1	Предел текучести 480 МПа Предел прочности 590 МПа Удлинение 24% KV +20°C 250Дж T/O: (Ar/CO2)
LNM 20 Омедненная проволока сплошного сечения для сварки хромомолибденовых сталей с содержанием хрома до 3% и молибдена до 1%. Рабочая температура сварной конструкции до 600°C.	AWS A5.28: ER90S-B3 EN ISO 21952-A: G CrMo 2Si	C	0,09	Предел текучести 560 МПа Предел прочности 680 МПа Удлинение 20% KV +20°C 100Дж T/O: 700°C/1 час (Ar/CO2)

Марка, описание	Классификация	Типич. хим состав наплавленного металла		Типич. мех. свойства наплавленного металла
LNT 19 Присадочный пруток для аргонодуговой сварки хромомолибденовых сталей. Высокая сопротивляемость ползучести металла шва. Максимальная температура эксплуатации до 550°C. Сварка сталей типа 15XM. Широко применяется в энергетике и нефтехимическом машиностроении.	AWS A5.28 : ER80S-B2 EN 12070: W CrMo1Si	C	0,1	Предел текучести 540 МПа Предел прочности 640 МПа Удлинение 22% KV +20°C 250Дж T/O: 700°C/1ч.
LNT 502 Присадочный пруток, применяемый для сварки хромомолибденовых теплоустойчивых сталей, содержащих 5% хрома и 0,5% молибдена. Высокое сопротивление ползучести и водородному охрупчиванию. Максимальная температура эксплуатации сварной конструкции 550°C. Применяется в нефтехимическом машиностроении, энергетике, нефтеперерабатывающей промышленности.	AWS A5.28 : ER80S-B6 EN 12070: W CrMo5Si	C	0,08	Предел текучести 480 МПа Предел прочности 625 МПа Удлинение 18% KV +20°C 70Дж Без T/O
LNT 9 Cr (P91) Присадочный пруток для аргонодуговой сварки хромомолибденовых сталей, содержащих 9% Cr и 1% Mo. Металл шва имеет высокую сопротивляемость ползучести. Максимальная температура эксплуатации сварной конструкции 650°C. Применяется в нефтехимическом машиностроении и энергетике.	AWS A5.28 : ER90S-B9 EN 12070: W CrMo91	C	0,07	Предел текучести 500 МПа Предел прочности 700 МПа Удлинение 18% KV +20°C 70Дж T/O: 750°C/3ч.
		Mn	0,07	
		Si	0,4	
		Cr	8,7	
		Mo	0,9	
		Ni	0,7	
		Nb	0,04	
		V	0,2	
		N	0,05	

Нержавеющая сталь

Наиболее важный элемент в составе нержавеющей стали - это хром. Высокое содержание хрома в стали приводит к повышению коррозионной износостойкости и жаропрочности. Защиту от коррозии обеспечивает тонкий, плотный слой из оксида хрома на поверхности стали. Сталь, содержащая 12% хрома, считается нержавеющей. Содержание хрома может варьироваться от 12-30% для различных типов нержавеющей стали. Для улучшения механических свойств и повышения коррозионной стойкости добавляются такие элементы как никель, молибден, титан, ниобий. Допускается содержание никеля до 20% и молибдена до 5%.

В основном, стандартная номенклатура стандартной продукции Линкольн Электрик включает материалы для сварки сталей аустенитного класса.

Аустенитная хромоникелевая сталь - это сталь с пониженным содержанием углерода. Содержание хрома - от 18%, содержание никеля - от 8%. Она не магнитная, не закаливается, не чувствительная к росту зерна. В связи с хорошей свариваемостью сталь широко применяется в производстве.

Выбор свариваемого материала зависит от свариваемой стали. Химический состав сварного шва должен быть как минимум на том же уровне как и основной материал в отношении содержания Cr, Ni, Mo и т. д., а также должна быть обеспечена равнопрочность сварного соединения основному металлу.

Наиболее популярными марками электродов для сварки нержавеющей сталей являются Arosta, Limarosta и Jungo.

Электроды марки **Limarosta** рекомендуются для сварки угловых швов и заполняющих слоев при многопроходной сварке;

Электроды марки **Arosta** рекомендуются для сварки во всех пространственных положениях и выполнения корневого шва. Они также широко используются при сварке стыков труб на "подъем"

Электроды марки **Jungo** с основным типом покрытия применяются в случаях, когда к металлу шва применяются повышенные требования к ударной вязкости при низких температурах.

Электрод	Применение	Преимущества
Limarosta	Сварка угловых швов тавровых и нахлесточных соединений особенно в нижнем положении	<ul style="list-style-type: none"> - ровная и зеркальная поверхность шва; - плавный переход к основному металлу; - самостоятельно отслаивающийся шлак
Arosta	Сварка во всех пространственных положениях, сварка корня шва, сварка труб	<ul style="list-style-type: none"> - хороший внешний вид шва; - хорошее отделение шлака
Jungo	Сварка конструкций с высокими требованиями к механическим свойствам сварного шва	<ul style="list-style-type: none"> - высокие показатели ударной вязкости при низких температурах

Преимущества электродов марок Arosta, Limarosta, Jungo

- Электроды Arosta и Limarosta могут гнуться без разрушений и не крошиться. Целостность обмазки электрода играет большую роль в защите сварочной ванны в процессе сварки и гарантирует в дальнейшем хорошие антикоррозионные свойства сварного шва.
- Покрытие типа EMR-Sahara. EMR-Sahara – это уникальная технология покрытия, обеспечивающая сверх высокую сопротивляемость обмазки электрода накапливать влагу. SAHARA : означает сухую среду, не содержащую влаги. EMR-Sahara устанавливает барьер против накопления влаги, что предотвращает образование пор.
- Легированный стержень – постоянство антикоррозионных свойств по длине шва
- Хорошее отделение шлака.
- Отличный старт и повторное зажигание.
- Электрод диаметром 2,5 мм имеет длину 350 мм, что позволяет его использовать более эффективно.

Электроды для сварки коррозионностойких и жаропрочных нержавеющих сталей

Марка, описание	Классификация	Типич. хим состав наплавленного металла	Типич. мех. свойства наплавленного металла
Arosta 304L Электрод с рутилово-основным типом покрытия для сварки конструкций из нержавеющих сталей 08X18M10, 12X18M10T и т. п. Легко отделяемый шлак. Высокие коррозионные свойства в кислых средах. Отличная смачиваемость свариваемых кромок. Сварка во всех пространственных положениях на переменном или постоянном токе.	AWS A5.4 : E308L-16 EN 1600 E19 9L R 12 Э-04X20M9 ГОСТ 10052-75	C 0,02 Mn 0,80 Si 0,80 Cr 19,5 Ni 19,7	Предел текучести 440 МПа Предел прочности 580 МПа Удлинение 43% KV +20°C 70Дж -20°C 60Дж
Arosta 316L Электрод с рутилово-основным типом покрытия для сварки нержавеющих сталей аустенитного класса типа: 316, 10X17H13M2T, 03X17H14M2. Высокая стойкость к общей и межкристаллитной коррозии. Сварка во всех пространственных положениях.	AWS A5.4 : E3168L-16 EN 1600 E19 12 3LR12 Э-08X17H8M2 ГОСТ 10052-75	C 0,02 Mn 0,8 Si 0,8 Cr 18,0 Ni 11,5 Mo 2,85	Предел текучести 450 МПа Предел прочности 580 МПа Удлинение 39% KV -20°C 60Дж -120°C 40Дж
Arosta 309S Электрод с рутилово-основным типом покрытия для сварки конструкций из нержавеющих сталей во всех пространственных положениях. Хорошие сварочно-технологические свойства. Самоотделяющийся шлак. Рекомендуется для сварки на переменном или постоянном токе. Применяется для сварки разнородных сталей, нержавеющих с углеродистыми, для нанесения подслоя при ремонте деталей.	AWS A5.4 : E309L-16 EN 1600: E23 12L R32 Э-10X25H13Г2 ГОСТ 10052-75	C 0,02 Mn 0,8 Si 0,8 Cr 23,5 Ni 12,5	Предел текучести 480 МПа Предел прочности 560 МПа Удлинение 40% KV -20°C 50Дж -120°C 40Дж
Arosta 347 Электрод с рутилово-основным типом покрытия для сварки сталей аустенитного класса с содержанием хрома 24%, и никеля 13%, а также для сварки разнородных сталей: углеродистых с нержавеющей.	AWS A5.4 : E347-16 EN 1600: E 19 9 Nb R 12 Э-08X20H9Г2Б ГОСТ 10052-75	C 0,03 Mn 0,8 Si 0,8 Cr 19,5 Ni 9,8 Nb 0,35	Предел текучести 500 МПа Предел прочности 630 МПа Удлинение 35%
Arosta 318 Электрод с рутилово-основным типом покрытия для сварки конструкций из нержавеющих сталей. Высокое сопротивление межкристаллитной коррозии. Легкоотделяемый шлак и хороший внешний вид шва. Прочная обложка электрода. Рекомендуется для сварки на переменном или постоянном токе.	AWS A5.4 : E318-16 EN 1600 E 19 12 3Nb R 12 Э-03X19H12M3Б ГОСТ 10052-75	C 0,03 Mn 0,8 Si 0,85 Cr 18,0 Ni 11,5 Mo 2,7 Nb 0,35	Предел текучести 500 МПа Предел прочности 630 МПа Удлинение 38% KV -20°C 50Дж -60°C 35Дж
Jungo 347 Электрод с основным типом покрытия для сварки конструкций из нержавеющих сталей. Отличная коррозионная стойкость металла шва в агрессивных средах (таких как азотная кислота и пр.). Высокое сопротивление межкристаллитной коррозии. Легкоотделяемый шлак. Прочная обложка электрода.	AWS A5.4 : E347-15 EN 1600 E 19 9 Nb B22 Э-08X20H9Г2Б ГОСТ 10052-75	C 0,02 Mn 1,6 Si 0,5 Cr 20,0 Ni 10,0 Nb 0,40	Предел текучести 500 МПа Предел прочности 630 МПа Удлинение 35% KV -20°C 50Дж -120°C 40Дж
Jungo 316 L Электрод с основным типом покрытия для сварки конструкций, работающих при низких температурах. Электрод с низким содержанием углерода в металле шва. Хорошие сварочно-технологические свойства и отличный вид валика шва. Высокое сопротивление общей и межкристаллитной коррозии.	AWS A5.4 : E316L-15 EN 1600 E 19 12 3 L B22 Э-06X19H11Г2M2 ГОСТ 10052-75	C 0,025 Mn 1,6 Si 0,4 Cr 18,5 Ni 11,0 Mo 2,7	Предел текучести 450 МПа Предел прочности 650 МПа Удлинение 35% KV +20°C 100Дж -196°C 35Дж

Электроды для сварки коррозионностойких и жаропрочных нержавеющих сталей

Марка, описание	Классификация	Типич. хим состав наплавленного металла		Типич. мех. свойства наплавленного металла
<p>Jungo 4500 Полностью аустенитный электрод с рутилово-основным типом покрытия для сварки конструкций из нержавеющей сталей. Легкоотделяемый шлак и хороший внешний вид шва. Рекомендуется для сварки на постоянном токе. Специально разработан для сварки конструкций, работающих в средах фосфорной и серной кислоты..</p>	AWS A5.4 : E385-16* EN 1600: E 20 25 5 Cu N L R 12 ГОСТ 10052-75 Э-03Х20Н25 М5Д	C Mn Si Cr Ni Mo Cu	0,02 1,2 0,9 20,0 25,0 5,0 1,5	Предел текучести 410 МПа Предел прочности 620 МПа Удлинение 40% KV +20°С 80Дж -10°С 100Дж
<p>Arosta 307 Электрод с рутилово-основным типом покрытия для сварки конструкций из нержавеющей сталей с содержанием марганца не более 5%. Специально разработан для сварки трудносвариваемых конструкций: арматуры, аустенитных сталей с высоким содержанием Mn. Рекомендуется для сварки на переменном или постоянном токе.</p>	AWS A5.4 : E307-16* EN 1600: E 18 8 Mn R 12	C Mn Si Cr Ni	0,09 5,0 0,6 18,5 8,5	Предел текучести 450 МПа Предел прочности 650 МПа Удлинение 35% KV +20°С 110Дж -60°С 75Дж

Проволоки сплошного сечения для сварки коррозионностойких и жаропрочных нержавеющей сталей

Нержавеющая сталь

Проволоки сплошного сечения высокого качества, обеспечивающие хорошую подачу, отличные сварочно-технологические свойства, хорошее формирование сварного шва и низкий уровень примесей.

Применение

Сварка нерж. сталей

304L, 08X18H10, 12X18H10T, 04X18H10
321(температура эксплуатации <350°C),
12X18H9T, 12X18H10T
347(температура эксплуатации <350°C),
12X18H10T, 08X18H12B

Сварка нерж. сталей

316L, 03X17H14M3
318(температура эксплуатации <350°C)
10X17H13M2T, 08X17H15M3T

Сварка нержавеющих и низколегированных сталей

Проволока сплошного сечения

TIG: LNT 304L Si, LNT 347 Si

MIG: LNM 304L Si, LNM 347 Si

TIG: LNT 316L Si

MIG: LNM 316 L Si

TIG: LNT 309L Si

MIG: LNM 309L Si

Марка, описание	Классификация	Типич. хим состав наплавленного металла		Типич. мех. свойства наплавленного металла
LNM 347 Si Проволока сплошного сечения для сварки хромо-никелевых, стабилизированных титаном или ниобием сталей. Повышенная устойчивость к межкристаллитной коррозии и окислению.	AWS A5.9 : ER347Si EN 12072: G 19 9 NbSi	C Mn Si Cr Ni Mo Nb	0,04 1,3 0,9 19,2 9,9 0,30 0,6	Предел текучести 460 МПа Предел прочности 650 МПа Удлинение 35% KV +20°C 100Дж
LNM 316 LSi Проволока сплошного сечения с пониженным содержанием углерода для сварки нержавеющей хромо-никелево-молибденовых сталей. С повышенным содержанием кремния для улучшения смачивания.	AWS A5.9 : ER316LSi EN 12072: G 19 12 3 LSi	C Mn Si Cr Ni Mo	0,010 1,6 0,8 18,5 12,2 2,5	Предел текучести 420 МПа Предел прочности 620 МПа Удлинение 39% KV +20°C 150Дж -196°C 45Дж
LNM 309 LSi Проволока сплошного сечения для сварки сталей аустенитного класса с содержанием хрома 23%, и никеля - 12%, а также разнородных сталей: нержавеющей с углеродистыми. С повышенным содержанием кремния для улучшения смачивания.	AWS A5.9 : ER309LSi EN 12072: G 23 12 L Si	C Mn Si Cr Ni Mo	0,010 1,8 0,8 23,3 13,8 0,14	Предел текучести 430 МПа Предел прочности 565 МПа Удлинение 35% KV -20°C 96Дж -120°C 65Дж
LNM 304 LSi Проволока сплошного сечения с пониженным содержанием углерода для сварки аустенитных хромо-никелевых сталей. с повышенным содержанием кремния для улучшения смачивания.	AWS A5.9 : ER308LSi EN 12072: G 19 9 LSi	C Mn Si Cr Ni Mo	0,010 1,7 0,8 20 10 0,2	Предел текучести 390 МПа Предел прочности 590 МПа Удлинение 35% KV
Lincoln MIG 308 LSi Проволока сплошного сечения с пониженным содержанием углерода для сварки аустенитных хромо-никелевых сталей. с повышенным содержанием кремния для улучшения смачивания.	AWS A5.9 : ER308LSi EN 12072: G: 19 9 LSi	C Mn Si Cr Ni Mo	0,010 1,7 0,8 20 10 0,2	Предел текучести 390 МПа Предел прочности 590 МПа Удлинение 35% KV

Проволоки сплошного сечения для сварки коррозионностойких и жаропрочных нержавеющей сталей

Марка, описание	Классификация	Типич. хим. состав наплавленного металла	Типич. мех. свойства наплавленного металла
LNM 307 Проволока сплошного сечения для аргодуговой и полуавтоматической сварки трудносвариваемых сталей. Часто используется для формирования буферных слоев при наплавке.	AWS A5.9 : ER307 EN 12072: G 18 8 Mn	C 0,08 Mn 7,1 Si 0,8 Cr 19,2 Ni 9	Предел текучести 400 МПа Предел прочности 630 МПа Удлинение 40% KV +20°C 80Дж -120°C 50Дж
LNM 309H Проволока сплошного сечения для полуавтоматической сварки сталей при высоких температурах, например при производстве деталей для промышленных печей. Повышенная сопротивляемость к окислению при температуре до 1050°C.	AWS A5.9 : ER309 EN 12072: G 23 12 L	C 0,05 Mn 1,8 Si 0,5 Cr 24 Ni 13,5 Mo 0,2	Предел текучести 400 МПа Предел прочности 640 МПа Удлинение 35% KV +20°C 110Дж
LNM 310 Проволока сплошного сечения для полуавтоматической сварки жаропрочных хромистых и хромоникелевых сталей (25%Cr-20%Ni). Повышенная сопротивляемость к окислению и высокая окалинистость при температуре до 1100°C.	AWS A5.9 : ER310 EN 12072: G 25 20	C 0,1 Mn 1,8 Si 0,45 Cr 26 Ni 21 Mo 0,2	Предел текучести 360 МПа Предел прочности 600 МПа Удлинение 35% KV +20°C 100Дж

Присадочные прутки для сварки коррозионностойких и жаропрочных нержавеющей сталей

Марка, описание	Классификация	Типич. хим. состав наплавленного металла	Типич. мех. свойства наплавленного металла
LNT 347 Si Сварочный пруток сплошного сечения для аргодуговой сварки конструкций из аустенитных хромо-никелевых сталей, стабилизированных титаном и ниобием. Высокая сопротивляемость к межкристаллитной коррозии и окислению.	AWS A5.9 : ER347Si EN 12072: W 19 9 NbSi	C 0,04 Mn 1,3 Si 0,9 Cr 19,2 Ni 9,9 Mo 0,30 Nb 0,6	Предел текучести 400 МПа Предел прочности 650 МПа Удлинение 35% KV +20°C 80Дж -196°C 45Дж
Lincoln TIG 308 L Si Сварочный пруток сплошного сечения с пониженным содержанием углерода для сварки аустенитных хромо-никелевых сталей. Высокая сопротивляемость к межкристаллитной коррозии и окислению.	AWS A5.9: ER308LSi EN 12072: W 19 9 LSi	C 0,010 Mn 1,7 Si 0,8 Cr 20 Ni 10 Mo 0,20	Предел текучести 390МПа Предел прочности 590МПа Удлинение 36% KV +20°C 120Дж -196°C 50Дж

Порошковая проволока марки Cor-A-Rosta для сварки нержавеющих сталей

Порошковые проволоки семейства Cor-A-Rosta диаметром 1.2 и 1.6 мм применяются для сварки нержавеющих сталей в среде 100% CO₂ или в смесях 80% Ar/20%CO₂. При правильно выбранных режимах обеспечивается гладкая поверхность сварного шва, отличные сварочно-технологические свойства проволоки, отсутствие разбрызгивания. Данные проволоки используются со стандартным оборудованием, также как и проволоки сплошного сечения, но производительность наплавки получается на 30% выше.

Применение	Порошковая проволока
Сварка нержавеющих сталей 304L, 08X18H10, 12X18H10T, 04X18H10 321 (Температура эксплуат. < 350°C) 12X18H9T, 12X18H10T 347 (Температура эксплуат. < 350°C) 12X18H10T, 08X18H12Б	Cor-A-Rosta 304L*
Сварка нержавеющих сталей 316L, 03X17H14M3 318 (Температура < 350°C) 10X17H13M2T, 08X17H15M3T Сварка нержавеющих сталей: 20X23H13	Cor-A-Rosta 316L*
Сварка нержавеющей стали с низкоуглеродистой (сварка разнородных сталей)	Cor-A-Rosta 309L*

* *Примечание:* Сварка во всех пространственных положениях должна осуществляться проволокой Cor-A-Rosta Pxxx в смесях аргона (M21)

Все типы чугуна имеют высокое содержание углерода, обычно 3-4%. Сварка плавящимися электродами со стержнями из чугуна возможна только при предварительном подогреве до 600-800°C и послесварочной термообработки. Этот способ называется "сварка чугуна горячим способом" и иногда применяется при производстве новой продукции из чугуна.

При ремонтных работах для сварки чугуна используются никелевые и железо-никелевые сварочные материалы. Данные сварочные материалы подходят для сварки различных типов чугуна. Предварительный подогрев и послесварочная термообработка шва не требуются. Этот способ называется "сварка чугуна холодным способом".

Серый чугун и чугун с шаровидным графитом могут успешно свариваться. Белый чугун, имеющий высокую прочность, не может быть сварен с приемлемыми результатами.

Практические рекомендации

Предварительный подогрев

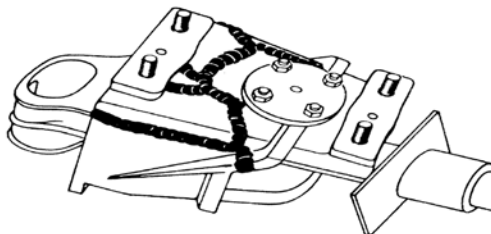
Обычно при холодной сварке чугуна предварительный подогрев не требуется. Если же вес свариваемых деталей очень большой, то предварительный подогрев до 300°C все же применяют. В подобных случаях должна быть нагрета вся деталь и сварка должна производиться непрерывно до окончания работы. Деталь должна быть в нагретом состоянии в течение всего сварочного цикла. После сварки предпочтительно медленное охлаждение в печи или под теплоизолирующим покрывалом.

Проковка

Во время сварки чугуна холодным способом свободная усадка наплавленного металла невозможна, необходима проковка каждого сварного валика. Как правило, это характерно для ремонтных работ. При проковке напряжение, вызванное усадкой, будет снижаться или частично преобразовываться в снижающее напряжение. Это понизит общее остаточное напряжение в сварном соединении. Для холодной сварки чугуна рекомендуются электроды на основе никеля - RepTec Cast 31 или RepTec Cast 1. Сварка ведется электродом малого диаметра для снижения тепловложений. Для данного типа сварки следует выбирать электрод как минимум на один размер (диаметр) меньше, чем электрод для сварки углеродистых сталей.

Длина сварного шва должна быть от 5 до 10 см. Сразу после сварки, сварной шов перед охлаждением необходимо проковать! При сильном проковывании поперек сварного шва, шов будет деформироваться, что будет снижать остаточные напряжения. При каждом ударе по шву должна наблюдаться визуальная деформация шва. Межслойная температура не должна превышать 100°C.

Сварка серого чугуна и чугуна с шаровидным графитом



Применение

Металл сварного шва с низкой твердостью
Хорошо обрабатываемая
поверхность сварного шва

Повышенная прочность
Отличное формирование
сварного шва

Электрод

RepTec Cast 1

RepTec Cast 31

Марка, описание

Классификация

Типич. хим состав наплавленного металла

Типич. мех. свойства наплавленного металла

RepTec Cast 1

Электрод с основным типом покрытия для холодной сварки чугуна во всех пространственных положениях. Электрод на основе никелевого сердечника с обмазкой, дающей малое количество шлака. Для снижения риска появления трещин от усадочных напряжений рекомендуется легкое проковывание наплавленного металла. Поверхность металла шва хорошо обрабатывается.

AWS A5.15 :
ENi-CI
ISO 1071:
E C Ni-CI 1

C 0,7
Fe 2,0
Ni 97

Предел текучести
270 МПа
Предел прочности
445 МПа
Удлинение 8%
Твердость 175НВ

RepTec Cast 31

Электрод с основным типом покрытия для сварки чугуна во всех пространственных положениях с мин. предварительным подогревом. Электрод на основе никелевого сердечника с обмазкой, дающей малое количество шлака. Подходит для сварки на постоянном и переменном токе. Наилучшие результаты достигаются при сварке на постоянном токе. Поверхность металла шва хорошо обрабатывается.

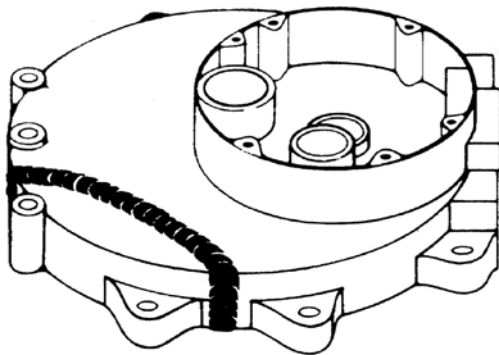
AWS A5.15 :
ENiFe-CI
ISO 1071:
E C NiFe-CI 1

C 0,7
Fe 45
Ni баланс

Предел текучести
300 МПа
Предел прочности
460 МПа
Удлинение 12%
Твердость 180НВ

Электроды для сварки алюминия и его сплавов

Покрытый электрод RepTec AlSi12 может применяться для сварки литейных алюминиево-кремниевых сплавов с максимальным содержанием кремния - 12%. Электроды RepTec AlSi5 разработаны для сварки алюминиевых пластин и лент при ремонтных работах. Данные электроды для сварки на постоянном токе обеспечивают отличную смачиваемость свариваемых кромок и хорошее формирование сварного шва. Благодаря герметичной упаковке обеспечивается низкое содержание влаги в покрытии, что снижает вероятность образования пор в сварном шве.



Применение

Электрод

Сварка литейных алюминиевых сплавов

RepTec AlSi 12

Сварка алюминиевых пластин, лент и профилей (деформируемых алюминиевых сплавов)

RepTec AlSi 5

Проволоки сплошного сечения для сварки алюминия и его сплавов

"Линкольн Электрик" - единственная компания, выполняющая собственную плавку алюминия для производства присадочных материалов и проволок. В процессе производства используется метод непрерывного литья, гарантирующий чистоту поверхности проволоки, а также собственный двухстадийный процесс волочения. Алюминиевые проволоки марки SuperGlaze выпускаются в широком диапазоне металлургических составов и охватывают весь спектр применений.

Марка, описание	Классификация	Типич. хим. состав наплавленного металла	Типич. мех. свойства наплавленного металла
Super Glaze 4043 и LNM ALSi5 Проволока сплошного сечения для полуавтоматической сварки алюминивно-кремниевых сплавов. Проволока обеспечивает стабильную подачу и отличные сварочно-технологические свойства металла шва. Плотная и стабильная дуга.	AWS A5.10 : ER4043 ISO 18273: S Al 4043 (AlSi5)	Al Mn 0,01 Si 4,7 Ti 0,001 Fe 0,3 Zn 0,002 Cu 0,01 Mg 0,004	Предел текучести 100 МПа Предел прочности 160 МПа Удлинение 15% KV +20°C 20Дж -60°C 20Дж
Super Glaze 5356 и LNM ALMg5 Проволока сплошного сечения для полуавтоматической сварки алюминиевых сплавов с содержанием Mg более 3%. Проволока обеспечивает стабильную подачу и отличные сварочно-технологические свойства металла шва. Плотная и стабильная дуга.	AWS A5.10 : ER5356 ISO 18273: S Al 5356 (AlMg5Cr)	Al Mn 0,11 Si 0,08 Ti 0,06 Mg 4,9 Cr 0,07 Cu 0,01 Fe 0,2 Zn 0,03	Предел текучести 130 МПа Предел прочности 285 МПа Удлинение 25%
LNM AISi5 Проволока сплошного сечения для полуавтоматической сварки алюминивно-кремниевых сплавов.	AWS A5.10 : ER4043 ISO 18273: S Al 4043 (AlSi5(Al))	Al Mn 0,01 Si 4,7 Ti 0,001 Fe 0,3 Zn 0,002 Cu 0,01 Mg 0,004	Предел текучести 100 МПа Предел прочности 160 МПа Удлинение 15% KV +20°C 20Дж -60°C 20Дж
LNM AlMg5 Проволока сплошного сечения для полуавтоматической сварки алюминиевых сплавов с содержанием марганца более 3%.	AWS A5.10 : ER5356 ISO 18273: S Al 5356 (AlMg5Cr)	Al Mn 0,11 Si 0,08 Ti 0,06 Mg 4,9 Cr 0,07 Cu 0,01 Fe 0,2 Zn 0,03	Предел текучести 130 МПа Предел прочности 285 МПа Удлинение 25%

Присадочные прутки для сварки алюминия и его сплавов

Марка, описание	Классификация	Типич. хим. состав наплавленного металла	Типич. мех. свойства наплавленного металла
LNT AlMg5 Сварочный пруток сплошного сечения для аргонодуговой сварки конструкций из алюминиевых сплавов с содержанием Mg более 3%.	AWS A5.10 : ER5356 ISO 18273: Al 5356 (AlMg5Cr)	Al Mn Si Ti Mg Cr Cu Fe Zn bal. 0,11 0,08 0,06 4,9 0,07 0,01 0,2 0,03	Предел текучести 130МПа Предел прочности 285МПа Удлинение 25%
LNT Al 99.5 Сварочный пруток сплошного сечения для аргонодуговой сварки конструкций из алюминия с максимальным содержанием легирующих элементов до 0,5%	AWS A5.10 : ER1100	Al Zn Ti Cu Mn Si Si+Fe Fe bal. 0,02 0,04 0,04 0,01 0,05 0,02 0,12	Предел текучести 30МПа Предел прочности 80МПа Удлинение 40% KV
LNT AlSi5 Сварочный пруток сплошного сечения для аргонодуговой сварки конструкций из алюминиево-кремниевых сплавов	AWS A5.10 : ER4043 ISO 18273 S Al 4043A (AlSi5(Al))	Al Mn Si Ti Fe Zn Cu Mg bal. 0,01 4,7 0,001 0,3 0,002 0,01 0,004	Предел текучести 100МПа Предел прочности 160МПа Удлинение 15% KV +20°С 20Дж -60°С 20Дж

Электроды для наплавочных и ремонтных работ

Электроды для наплавки применяются для создания износостойкого слоя на поверхности стальных изделий. Электроды серии Wearshield позволяют получить металл с высоким содержанием углерода, а также с элементами, такими как хром, молибден и вольфрам. Комбинация этих элементов приводит к повышению прочности рабочей поверхности и износостойкости. Выбор электрода для наплавки всегда зависит от вида износа. Далее внимание стоит уделять сопротивляемости поверхности ударным нагрузкам. Важную роль при выборе сварочного материала играет температура эксплуатации изделия.

Для правильного выбора электродов для наплавки необходимо учитывать, что увеличение износостойкости поверхности снижает сопротивляемость ударным нагрузкам.

Марка, описание	Классификация	Типич. хим состав наплавленного металла
<p>Wearshield BU-30</p> <p>Отличные характеристики дуги с минимальным уровнем разбрызгивания. Предназначен в основном для достройки, но может быть использован для нанесения износостойких покрытий. Наплавленный металл характеризуется умеренной твердостью и противостоит незначительному ударному и абразивному износу. Твердость по Роквеллу 32-38 HRC. Изготавливается диаметрами 3,2; 4,0 и 5,0мм.</p> <p>Применение: лопатки рабочих колес центробежных насосов, ударные детали молотковых дробилок, режущие крошки ковшей экскаваторов (достройка), тракторные катки, колеса кранов, шестерни (износостойкая наплавка)</p>	DIN 855-83: E1-UM-350-GP	<p>C 0,2</p> <p>Mn 0,8</p> <p>Si 1,0</p> <p>Cr 1,5</p> <p>Mo 0,5</p>
<p>Wearshield MM 40</p> <p>Электрод с рутитово-основным типом покрытия. Наплавленный металл противостоит износу типа "металл по металлу", осложненному слабым абразивным износом и слабыми ударными нагрузками. Обеспечивает износостойкое покрытие на изделиях из углеродистой и низколегированной стали. Твердость по Роквеллу 42-45 HRC. Изготавливается диаметрами 3,2; 4,0 и 5,0мм. Применение: пяты, крановые колеса, кулачки</p>	DIN 855-83: E1-UM-400-GP	<p>C 0,2</p> <p>Mn 0,5</p> <p>Si 1,3</p> <p>Cr 3,4</p> <p>Mo 0,5</p>
<p>Wearshield MI</p> <p>Электрод с основным типом покрытия. Наплавленный металл противостоит ударам, износу типа "металл по металлу" и слабому абразивному износу. Твердость по Роквеллу 50-58 HRC. Изготавливается диаметрами 3,2; 4,0; 4,8 и 6,4мм.</p> <p>Применение: пяты ковшей экскаваторов, тросовые колеса, грунтозащепы гусениц.</p>	AWS A5.13 : EFe6 DIN: E6-UM-60-GPS	<p>C 0,5</p> <p>Mn 0,4</p> <p>Si 1,8</p> <p>Cr 9</p>
<p>Wearshield ME</p> <p>Электрод с толстой рутитовой обмазкой. Наплавленный металл противостоит износу типа "металл по земле". Наплавка может осуществляться на изделия из углеродистой, низколегированной, нержавеющей и марганцевистой и аустенитной нержавеющей стали. Твердость по Роквеллу 49-59 HRC. Изготавливается диаметрами 3,2; 4,0 и 4,8мм.</p> <p>Применение: шнековые подающие устройства, зубья ковшей, ножи бульдозеров.</p>	DIN 8555 : E10-UM-60-GRZ	<p>C 3</p> <p>Cr 33</p> <p>Si 1,0</p>
<p>Wearshield 60 (e)</p> <p>Электрод с основным типом покрытия. Наплавленный металл противостоит интенсивному абразивному износу. Наплавка может осуществляться на углеродистую, низколегированную, нержавеющую и марганцевистую сталь. Толщина наплавленного металла ограничивается двумя слоями. Наплавленный металл обрабатывается только шлифованием. Твердость по Роквеллу 57-62 HRC. Изготавливается диаметрами 3,2; 4,0 и 4,8мм. Применение: бульдозерные ножи, шнековые подающие устройства, оборудование цементных мельниц</p>	DIN 8555-83 : E10-UM-60-GR	<p>C 5</p> <p>Cr 35</p> <p>Si 4</p>
<p>Wearshield T&D</p> <p>Электрод с основным типом покрытия. Предназначен для достройки режущих кромок инструмента из быстрорежущей стали, а также восстановления штампов, работающих в условиях износа "металл по металлу". Наплавленный металл представляет собой одну из разновидностей быстрорежущей стали. Твердость по Роквеллу 58-62 HRC. Изготавливается диаметрами 3,2; 4,0 и 4,8мм. Применение: вырубные и ковочные штампы, режущие крошки лезвийного инструмента.</p>	AWS A5.13 : EFe6 DIN 8555-83: E4-UM-60-SZ	<p>C 0,65</p> <p>Mn 0,4</p> <p>Si 0,7</p> <p>Cr 4</p> <p>Mo 6,0</p> <p>W 1,8</p> <p>V 1,1</p>

Таблица перекрестных ссылок

Электроды	Прутки для TIG сварки	Пров-ки для MIG сварки	Порошковые проволоки
Сварка углеродистых и низколегированных сталей			
Panta/Pantafix Cumulo Universalis Omnia Supra Ferrod 135T Resistens 160 Baso 48SP Baso 120 Baso 26V Conarc 48 Conarc 49 Conarc L150	LNT 25 - LNT26	LNM 25 LNM 26 LNM 27 SupraMig SupraMig Ultra UltraMag	Outershield 71E-H Outershield 71M-H Outershield MC710-H Outershield MC715-H Outershield T55-H
Крыо 1	LNT Ni 1	LNM Ni 1	Outershield 81Ni1-H
Сварка чугуна			
Reptec Cast 1 Reptec Cast 31	LNT NiTi	LNM NiTi LNM NiFe	- -
Сварка алюминия и его сплавов			
RepTec AlSi 5 RepTec AlSi 12	LNT AlSi 5 LNT AlSi 12	LNM AlSi 5 LNM AlSi 12	- -
Наплавка износостойкого покрытия			
Conarc 85 Wearshield BU-30 Wearshield MM40 Wearshield MM Wearshield T&D Wearshield 50MC Wearshield MI Wearshield ME	- - - - - - -	LNM MoNiVa - - - - - -	- Lincore 33 Lincore 40-O Lincore 55 Lincore T&D - Lincore 55 or 50 Lincore 60-O
Сварка нержавеющей сталей			
Limarosta/Arosta 304L Limarosta/Arosta 316L Limarosta/Arosta 309S Nichroma Limarosta 312 Arosta 307/Jungo 307	LNT 304 LSi LNT 316 LSi LNT 309 LSi LNT 309 LSi - -	LNM 304 LSi LNM 316 LSi LNM 309 LSi LNM 309 LSi - LNM 307	Cor-A-Rosta (P)304L Cor-A-Rosta (P)316L Cor-A-Rosta (P)309L Cor-A-Rosta (P)309L - Cor-A-Rosta 307
Ремонт			
NiCro 70/15 Mn Limarosta 312 Arosta 307	LNT NiCro 70/19 - -	LNM NiCro 70/19 - LNM 307	- - Cor-A-Rosta 307

Марка материала	C	Mn	Si	AWS	ISO
Fleetweld 5P	0,15	0,44	0,2	A5.1	E6010
Fleetweld 5P+	0,15	0,5	0,25	A5.1	E6010
Supra	0,12	0,5	0,6	A5.1	E6012
Panta	0,12	0,6	0,6	A5.1	E6013
Pantafix	0,09	0,5	0,4	A5.1	E6013
Omnia	0,07	0,5	0,5	A5.1	E6013
Omnia 46	0,06	0,5	0,45	A5.1	E6013
Omnia 50	0,06	0,5	0,45	A5.1	E6013
Cumulo	0,10	0,5	0,4	A5.1	E6013
Universalis	0,10	0,6	0,4	A5.1	E6013
Ferrod 165A	0,07	0,95	0,3	A5.1	E7024-1
Ferrod 135T	0,08	0,5	0,35	A5.1	E7024
Ferrot 160T	0,07	0,9	0,6	A5.1	E7024
Baso 48SP	0,075	1,4	0,65	A5.1	E7018-1 H8
Baso 49	0,09	1,1	0,6	A5.1	E7018 H4
Baso 51P	0,06	1,3	0,5	A5.1	E7018-1
Baso 100	0,08	1,0	0,5	A5.1	E7016 H4R
Baso 120	0,08	1,2	0,5	A5.1	E7018 H4R
BasoG	0,05	1,3	0,4	A5.1	E7018-1 H4R
Baso 26V	0,09	1,1	0,7	A5.1	E7048 H8
Conarc 48	0,05	1,3	0,3	A5.1	E7018-1 H4R
Conarc 49	0,09	1,1	0,6	A5.1	E7018 H4R
Conarc 49C	0,06	1,4	0,3	A5.1	E7018-1 H4R
Conarc 51	0,06	1,4	0,5	A5.1	E7016-1 H4R
Lincoln 7018-1	0,05	1,0	0,3	A5.1	E7018-1
Conarc L150	0,07	0,95	0,4	A5.1	E7028 H4R
Conarc V180	0,08	1,2	0,3	A5.1	E7028 H4R
Conarc V250	0,08	1,3	0,45	A5.1	E7028 H4R
Kardo	0,03	0,4	0,25	A5.1	E6018*
					E 42 2 C 25
					E 42 3 C 25
					E 38 0 RC 11
					E 38 0 RC 11
					E 38 0 RC 11
					E 38 0 RC 11
					E 42 0 RC 11
					E 38 0 R 11
					E 38 0 R 11
					E 38 0 R 12
					E 42 0 RR 12
					E 42 2 RA 73
					E 38 0 RR 53
					E 42 0 RR 74
					E 46 3 B 32 H10
					E 46 3 B 32 H5
					E 46 3 B 32
					E 42 3 B 12 H5
					E 42 3 B 32 H5
					E 42 5 B 32 H5
					E 42 3 B 15 H10
					E 46 4 B 42 H5
					E 46 3 B 32 H5
					E 46 4 B 32 H5
					E 42 4 B 12 H5
					E 42 4 B 22 H5
					E 42 2 B 53 H5
					E 42 4 B 73 H5
					E 42 4 B 73 H5

Электроды для сварки низколегированных высокопрочных и легированных теплоустойчивых сталей

Марка материала	C	Mn	Si	Ni	Cr	Mo	Cu	V	Nb	N	AWS	ISO
Shield Arc HYP	0,12	0,35	0,12	-	-	0,35	-	0,02	-	-	A5.5	E7010-G 2560-A E 42 C 25
Shield Arc 70+	0,12	0,9	0,2	0,85	0,1	-	-	0,03	-	-	A5.5	E8010-G 2560-A E46 4 Ni C 25
Shield Arc 85	0,11	0,5	0,25	-	-	0,5	-	-	-	-	A5.5	E7010-A1 2560-A E 42 2 Mo C 25
Shield Arc 90	0,13	0,6	0,15	0,7	-	0,6	-	-	-	-	A5.5	E9010-G 2560-A E 50 4 1NiMo C 25
Conarc 55CT	0,05	1,5	0,4	0,9	-	-	0,4	-	-	-	A5.5	E8018-W2-H4R 2560-A E 46 5 Z Mn1Ni B 32 H5
Conarc 60G	0,06	1,0	0,4	1,6	-	0,3	-	-	-	-	A5.5	E9018M-H4 EN 757 E 55 4 Z B 32 H5
Conarc 70G	0,06	1,2	0,4	1,0	-	0,4	-	-	-	-	A5.5	E9018-G-H4 EN 757 E 55 4 1NiMo B 32 H5
Conarc 80	0,06	1,5	0,4	2,2	-	0,4	-	-	-	-	A5.5	E11018M-H4 EN 757 E 69 5 Z B 32 H5
Conarc 85	0,06	1,3	0,3	2,0	0,4	0,4	-	-	-	-	A5.5	E12018-G-H4R EN 757 E 69 5 Mn2NiCrMo B 32 H5
Conarc 85-150	0,06	1,5	0,4	2,5	-	1,0	-	-	-	-	A5.5	E12018-G-H4 EN 757 E 69 5 Mn2NiMo B 53 H5*
Kryo 1	0,05	1,5	0,4	0,9	-	-	-	-	-	-	A5.5	E7018-G-H4R 2560-A E 50 6 Mn1Ni B 32 H5
Kryo 1N	0,07	1,7	0,5	0,9	-	-	-	-	-	-	A5.5	E8016-G-H4R 2560-A E 50 6 Mn1Ni B12 H5
Kryo 1P	0,05	1,5	0,5	0,95	-	-	-	-	-	-	A5.5	E8018-G-H4R 2560-A E 50 6 Mn1Ni B 32 H5
Kryo 1-180	0,07	1,2	0,3	0,9	-	-	-	-	-	-	A5.5	E8018-G-H4 2560-A E 50 5 1Ni B 73 H5
Kryo 2	0,05	1,6	0,3	1,5	-	-	-	-	-	-	A5.5	E9018-G-H4 EN 757 E 55 6 Z B 32 H5
Kryo 3	0,05	0,7	0,3	2,5	-	-	-	-	-	-	A5.5	E8018-C1-H4 2560-A E 46 8 Z 3Ni B 32 H5
SL 12G	0,05	0,8	0,6	-	-	0,55	-	-	-	-	A5.5	E7018-A1-H4R EN 1599 E Mo B 32 H5
SL 19G	0,06	0,75	0,6	-	1,1	0,5	-	-	-	-	A5.5	E8018-B2-H4 EN 1599 E CrMo1 B 32 H5
SL 19G (STC)	0,06	0,7	0,35	-	1,2	0,55	-	-	-	-	A5.5	E8018-B2-H4 EN 1599 E CrMo1 B 32 H5
SL 20G	0,06	0,8	0,6	-	2,3	1,0	-	-	-	-	A5.5	E9018-B3-H4 EN 1599 E CrMo2 B 32 H5
SL 20G (STC)	0,10	0,6	0,35	-	2,3	1,0	-	-	-	-	A5.5	E9018-B3-H4 EN 1599 E CrMo2 B 32 H5
SL 22G	0,06	0,8	0,6	-	0,5	0,5	-	0,3	-	-	A5.5	E8018-B1-H4 EN 1599 -
SL 502	0,07	0,8	0,6	-	5,3	0,6	-	-	-	-	A5.5	E8018-B6-H4R EN 1599 E CrMo5 B32 H5
SL 9Ct (P91)	0,09	0,6	0,2	0,6	9,0	1,0	-	0,2	0,04	0,04	A5.5	E9016-B9-H4 EN 1599 E CrMo91 B 32 H5

Электроды для сварки коррозионностойких и жаропрочных нержавеющей сталей

Электроды для сварки коррозионностойких и жаропрочных нержавеющей сталей

Марка материала	C	Mn	Si	Cr	Ni	Mo	Nb	Cu	N	W	AWS	EN
Arosta 304L	0,02	0,8	0,8	19,5	9,7	-	-	-	-	-	A5.4	E308L-16
Limarosta 304L	0,025	0,75	0,95	19,0	9,7	-	-	-	-	-	A5.4	E308L-17
Vertarosta 304L	0,02	0,8	0,7	20,0	9,8	-	-	-	-	-	A5.4	E308L-15
Jungo 304L	0,025	1,8	0,4	19,0	10,0	-	-	-	-	-	A5.4	E308L-17
Limarosta 304L-130	0,02	0,6	0,9	19,0	10,0	-	-	-	-	-	A5.4	E347-16
Arosta 347	0,03	0,8	0,8	19,5	9,8	-	0,35	-	-	-	A5.4	E347-16
Jungo 347	0,02	1,6	0,5	20,0	10,0	-	0,4	-	-	-	A5.4	E347-15
Arosta 316L	0,02	0,8	0,8	18,0	11,5	2,85	-	-	-	-	A5.4	E316L-16
Limarosta 316L	0,02	0,7	0,85	18,0	11,5	2,8	-	-	-	-	A5.4	E316L-17
Vertarosta 316L	0,025	1,6	0,4	18,5	11,0	2,7	-	-	-	-	A5.4	E316L-15
Jungo 316L	0,02	0,65	1,0	18,0	11,5	2,8	-	-	-	-	A5.4	E316L-17
Limarosta 316L-130	0,03	0,8	0,85	18,0	11,5	2,7	0,35	-	-	-	A5.4	E318-16
Arosta 318	0,025	1,5	0,4	18,0	11,0	2,7	0,5	-	-	-	A5.4	E318-15*
Jungo 318	0,02	1,3	0,8	18,0	17,0	4,6	-	-	0,18	-	-	E18 16 5 N L R 32
Arosta 4439	0,03	7,3	0,4	20,0	16,0	3,0	-	-	0,16	-	A5.4	E20 16 3 Mn N L B 22
Jungo 4455	0,02	4,5	0,4	25,0	22,0	2,2	-	-	0,13	-	A5.4	E25 22 2 N L B 22*
Jungo 4465	0,02	1,2	0,9	20,0	25,0	5,0	1,5	-	-	-	A5.4	E385-16*
Jungo 4500	0,02	0,8	1,0	22,5	9,5	3,2	-	-	0,16	-	A5.4	E2209-16
Arosta 4462	0,025	1,6	0,5	23,5	9,0	3,0	-	-	0,15	-	A5.4	E2209-15
Jungo 4462	0,025	0,7	1,0	22,5	9,5	3,0	-	-	0,16	-	A5.4	E2209-16
Arosta 4462-145	0,03	0,8	0,6	25,0	9,0	3,4	-	-	0,2	-	A5.4	E2593 N L R 53
Jungo SD2509	0,02	0,8	0,8	23,5	12,5	-	-	-	-	-	A5.4	E2594 N L B 42
Jungo Zeron 100X	0,02	0,8	1,0	23,0	12,5	-	-	-	-	-	A5.4	E23 12 L R 32
Arosta 309S	0,02	0,8	0,8	23,0	12,0	-	0,5	-	-	-	A5.4	E23 12 LR 32
Limarosta 309S	0,02	0,8	0,8	23,0	12,5	2,7	-	-	-	-	A5.4	E23 12 Nb R 32
Arosta 309Nb	0,025	0,8	1,0	20,0	9,5	2,3	-	-	-	-	A5.4	E23 12 L R 32
Arosta 309Mo	0,05	0,7	1,0	23,7	12,8	2,4	-	-	-	-	A5.4	E20 10 3 R 32
Nichroma	0,08	0,7	1,2	25,0	4,5	-	-	-	-	-	-	E23 12 L R 53*
Nichroma 160	0,11	0,9	1,0	29,0	9,0	-	-	-	-	-	A5.4	E25 4 R 12*
Arosta 329	0,09	5,0	0,6	18,5	8,5	-	-	-	-	-	A5.4	E29 9 R 12
Limarosta 312	0,08	5,5	0,3	19,0	8,5	-	-	-	-	-	A5.4	E18 8 Mn B 22
Arosta 307	0,05	0,75	0,85	18,5	9,5	-	-	-	-	-	A5.4	E19 9 HR 12
Jungo 307	0,10	0,8	1,6	22,0	11,0	-	-	-	-	-	A5.4	E23 12 R 32*
Arosta 304H	0,12	2,5	0,5	26,0	20,5	-	-	-	-	-	A5.4	E25 20 R 12
Arosta 309H	0,10	3,0	0,3	25,0	21,0	-	-	-	-	-	A5.4	E25 20 B 12

Электроды для сварки сплавов на основе никеля

Марка материала	Другие										AWS	EN/ISO	Классификации	
	C	Mn	Si	Fe	Cr	Ni	Mo	Cu	Nb	Другие				
NiCr 31/27	0,02	0,8	0,9	35,8	27,1	31,0	3,5	0,9	-	-	-	-	E383-16*	E27 31 4 Cu L R 12
NiCr 60/20	0,03	0,5	0,35	2	22	62	9	-	3,4	-	-	-	A5.4	EN 1600
NiCr 70/15	0,02	4,4	0,45	6	18	68,4	0,8	-	1,9	-	-	-	A5.11/A5.11M	ISO 14172
NiCr 70/15Mn	0,025	5,5	0,40	-	16	76,1	-	-	2,0	-	-	-	A5.11/A5.11M	ISO 14172
NiCr 70/19	0,03	4,7	0,60	4,0	19,0	67,7	1,5	-	1,9	-	-	-	A5.11/A5.11M	ISO 14172
NiCrMo 60/16	0,015	0,5	0,05	6,5	15,5	57,9	16,0	-	-	-	3,5%W	-	A5.11/A5.11M	ISO 14172
NiCrMo 59/23	0,015	0,4	0,15	1,5	22,5	59	15,5	-	-	-	-	-	A5.11/A5.11M	ISO 14172
NiCu 70/30	0,02	3,0	0,40	1,75	-	64,5	-	30	-	-	0,35%Ti	-	A5.11/A5.11M	ISO 14172
Nyloid 2	0,05	3,0	0,40	6	13,0	68	6	-	1,5	1,5%W	-	-	A5.11/A5.11M	ISO 14172

Электроды для сварки медных сплавов

Марка материала	Классификации				
	Mn	Al	Fe	Cu	Ni
RepTec Cu8	12	6,5	2	77,2	2

Электроды для сварки алюминия и его сплавов

Марка материала	Классификации				
	Al	Si	Mn	Cu	Ni
RepTec AlSi5	bal.	5	-	-	-
RepTec AlSi12	bal.	12	0,1	-	-
A199.8	99.8	-	-	-	-
AlMn	bal.	-	1,0	-	-
AlSi5	bal.	5	-	-	-
AlSi12	bal.	12	0,1	-	-

Электроды для сварки чугуна

Марка материала	Классификации				
	C	Fe	Cu	Ni	ISO
RepTec Cast 1	0,7	2,0	-	97	ISO 1071
RepTec Cast 3	0,6	40	-	bal.	ISO 1071
RepTec Cast 31	0,7	45	-	bal.	ISO 1071

Электроды для наплавки износостойких покрытий

Марка материала	C Mn Si Cr Mo W V Co Nb Ni B											DIN	Классификации	
	C	Mn	Si	Cr	Mo	W	V	Co	Nb	Ni	B			
Wearshield Bu-30	0,2	0,8	1,0	1,5	0,5	-	-	-	-	-	0,1	-	DIN 8555	E1-UM-350-GP
Wearshield Mangjet (e)	0,7	15,0	-	3,7	-	-	-	-	-	-	-	-	DIN 8555	E7-UM-200-KP
Wearshield 15CrMn	0,35	14,0	0,6	15,0	-	-	-	-	-	-	-	-	DIN 8555	E7-UM-200-KP
Wearshield MM 40	0,2	0,5	1,3	3,4	0,5	-	-	-	-	-	-	-	DIN 8555	E1-UM-400-G*
Wearshield MM	0,55	0,5	1,5	4,5	0,5	0,5	-	-	-	-	-	-	DIN 8555	E2-UM-55-G*
Wearshield T & D	0,65	0,4	0,7	4,0	6,0	1,8	1,1	-	-	-	-	-	DIN 8555	E4-UM-60-SZ
Wearshield MI (e)	0,5	0,4	1,8	9,0	-	-	-	-	-	-	-	-	DIN 8555	E6-UM-60-GPS
Wearshield ABR	2,1	1,1	0,75	6,5	0,4	-	-	-	-	-	-	-	DIN 8555	E10-UM-50-GPZ
Wearshield 44	2,0	0,16	0,9	24,2	2,5	-	-	-	-	-	-	-	DIN 8555	E10-UM-45-GPZ
Wearshield ME (e)	3,0	-	1,0	33,0	-	-	-	-	-	-	0,8	-	DIN 8555	E10-UM-60-GRZ
Wearshield 50 MC	5,0	2,0	2,1	21,0	-	3,1	0,7	-	6,4	-	-	-	DIN 8555	E10-UM-65-GRZ
Wearshield 60 (e)	5,0	-	4,0	35,0	-	-	-	-	-	-	-	-	DIN 8555	E10-UM-60-GR
Wearshield 70	4,2	-	2,7	18,0	8,5	7,0	-	-	9,0	-	-	-	DIN 8555	E10-UM-65-GRZ
	0,5	0,3	0,4	12,4	0,4	-	-	-	-	-	-	-	DIN 8555	E6-UM-55-RZ

Электроды для ремонта

	C Mn Si Ni Cr Fe Al Mo W Ti Cu Nb											AWS	EN/ISO			
	C	Mn	Si	Ni	Cr	Fe	Al	Mo	W	Ti	Cu			Nb		
Rep Tec 5	0,02	3,0	0,4	bal.	-	1,75	-	-	-	0,35	30,0	-	A5.11/A5.11M	ENiCu-7	ISO 14172	ENiCu30 Mn
Rep Tec 7	0,02	4,4	0,45	bal.	18,0	6,0	-	-	-	-	-	1,9	A5.11/A5.11M	ENiCrFe-3	ISO 14172	ENi Cr15Fe Mn
Rep Tec 29	0,11	0,95	0,95	9,0	29,0	-	-	-	-	-	-	-	A5.4	E312-17	EN 1600	E 29 9 R 12
Rep Tec 34	0,02	0,9	0,9	bal.	16,0	6,5	-	17	4,0	-	-	-	A5.11/A5.11M	ENiCrMo-5*	DIN 8555	E 23-UM-200 CKPTZ
Rep Tec 46	0,12	2,5	0,5	20,5	26,0	-	-	-	-	-	-	-	A5.4	E310-16	EN 1600	E 25 20 R 12
Rep Tec 126	0,06	5,0	1,0	8,0	18,0	-	-	-	-	-	-	-	A5.4	E307-26*	EN 1600	E 18.8 Mn R 53
Rep Tec 210	0,02	0,8	0,8	11,5	18,0	-	-	2,85	-	-	-	-	A5.4	E316-L-16	EN 1600	E 19 12 3 L R 12
Rep Tec Cu8	-	12,0	0,3	2,0	-	2,0	6,5	-	-	-	bal.	-	A5.6	ECuMnNiAl	-	-
Rep Tec Cast 1	0,7	-	-	97	-	2,0	-	-	-	-	-	-	A5.15	ENiCr	ISO 1071	E Ni-Cr 1
Rep Tec Cast 3	0,6	-	-	bal.	-	40,0	-	-	-	-	-	-	A5.15	ENiFe-Cr	ISO 1071	E NiFe-Cr 1
Rep Tec Cast 31	0,7	-	-	bal.	-	45,0	-	-	-	-	-	-	A5.15	ENiFe-Cr	ISO 1071	E NiFe-Cr 1
Rep Tec AISi5	-	-	5,0	-	-	bal.	-	-	-	-	-	-	A5.3	E4043	ISO 18273	Al 4043A (AISi5(A))*
Rep Tec AISi12	-	0,1	12,0	-	-	bal.	-	-	-	-	-	-	A5.3	E4043	ISO 18273	Al 4047A (AISi12(A))

Присадочные материалы для TIG и MIG/MAG сварки углеродистых и низколегированных сталей

Присадочные материалы для TIG и MIG/MAG сварки углеродистых и низколегированных сталей

Марка материала	C		Mn		Si		AWS	Классификации	
								EN	GTAW
LNT/LNM 25	0,08	1,1	0,6				A5.18/A5.18M	ER70S-3	DIN 1668 W 42 5 W2Si EN ISO1431-A G42 2M G2Si
LNT/LNM 26	0,08	1,5	0,9				A5.18/A5.18M	ER70S-6	DIN 1668 W 42 5 W3Si EN ISO1431-A G46 4M G3Si 1
ULTRAMAG	0,07	1,45	0,85				A5.18/A5.18M	ER70S-6	EN ISO1431-A G3Si
ULTRAMAG SG3	0,07	1,65	0,90				A5.18/A5.18M	ER70S-6	EN ISO1431-A G46 5M G4Si/G 42 4 C G4Si
Supra MIG	0,08	1,55	0,85				A5.18/A5.18M	ER70S-6	EN ISO1431-A G42 4M G3Si1/G 38 3 C G3Si1
Supra MIG Ultra	0,08	1,7	0,85				A5.18/A5.18M	ER70S-6	EN ISO1431-A G46 4M G4Si1/G 42 3 C G4Si1
LNM 27	0,08	1,7	0,85				A5.18/A5.18M	ER70S-6	EN 440 G42 3M G4Si1

Присадочные материалы для TIG и MIG сварки коррозионностойких и жаропрочных нержавеющих сталей

Присадочные материалы для TIG и MIG сварки коррозионностойких и жаропрочных нержавеющих сталей

Марка материала	Классификация											
	C	Mn	Si	Cr	Ni	Mo	Nb	N	AWS	ER		
LNT/LNM 304LSi	0,01	1,7	0,8	20,0	10,0	0,2	-	-	A5.9	ER308LSi	EN 12072	W/G 19 9 L Si
LNT/LNM 304L	0,01	1,6	0,5	20,0	10,0	0,2	-	-	A5.9	ER308L	EN 12072	W/G 19 9 L
LNT/LNM 347Si	0,04	1,3	0,9	19,2	9,9	0,3	0,6	-	A5.9	ER347Si	EN 12072	W/G 19 9 Nb Si
LNT 316L	0,01	1,5	0,5	18,5	12,0	2,7	-	-	A5.9	ER316L	EN 12072	W 19 12 3 L
LNT/LNM 316LSi	0,01	1,6	0,8	18,5	12,2	2,5	-	-	A5.9	ER316LSi	EN 12072	W/G 19 12 3 L Si
LNT/LNM 318Si	0,04	1,4	0,85	18,9	11,7	2,7	0,5	-	A5.9	ER318*	EN 12072	W/G 19 12 3 Nb Si
LNT/LNM 4439Mn	0,02	7,0	0,7	19,1	16,9	4,0	-	0,15	A5.9	-	EN 12072	W/G 18 16 5 N L*
LNT/LNM 4455	0,015	7,0	0,35	20,0	16,0	2,8	-	0,15	A5.9	ER316LMn	EN 12072	W/G 18 16 5 N L*
LNT/LNM 4465	0,018	5,0	0,4	25,0	23,0	2,0	-	0,15	A5.9	-	EN 12072	W/G 20 16 3 Mn L
LNT/LNM 4500	0,009	1,7	0,3	20,0	25,0	4,4	-	-	A5.9	ER385	EN 12072	W/G 25 22 2 N L
LNT/LNM 4462	0,018	1,5	0,5	22,7	8,5	3,0	-	0,15	A5.9	ER2209	EN 12072	W/G 20 25 5 Cu L
LNT/LNM Zeron 100X	0,015	0,7	0,4	25,0	9,8	3,7	-	0,22	A5.9	ER2594	EN 12072	W/G 22 9 3 N L
LNT/LNM 309LSi	0,01	1,8	0,8	23,3	13,8	0,14	-	-	A5.9	ER309LSi	EN 12072	W/G 23 12 L Si
LNT 309LHF	0,01	1,65	0,35	24,0	13,0	0,05	-	-	A5.9	ER309L	EN 12072	W 23 12 L
LNM 307	0,08	7,1	0,8	19,2	9,0	-	-	-	A5.9	ER307*	EN 12072	G 18 8 Mn
LNT/LNM 304H	0,05	1,8	0,5	20,0	10,0	0,2	-	-	A5.9	ER308H	EN 12072	W/G 19 9 H
LNM 309H	0,05	1,8	0,5	24,0	13,5	0,2	-	-	A5.9	ER309	EN 12072	G 23 12 L*
LNT/LNM 310	0,1	1,8	0,45	26,0	21,0	0,2	-	-	A5.9	ER310	EN 12072	W/G 25 20
Lincoln MIG/TIG 308LSi	0,01	1,7	0,8	20,0	10,0	0,2	-	-	A5.9	ER308LSi	EN 12072	W/G 19 9 L Si
Lincoln TIG 308L	0,01	1,6	0,5	20,0	10,0	0,2	-	-	A5.9	ER308L	EN 12072	W/G 19 9 L
Lincoln MIG/TIG 316LSi	0,01	1,6	0,8	18,5	12,2	2,5	-	-	A5.9	ER316LSi	EN 12072	W/G 19 12 3 L Si
Lincoln TIG 316L	0,01	1,5	0,5	18,5	12,0	2,7	-	-	AA5.9	ER316L	EN 12072	W 19 12 3 L
Lincoln MIG/TIG 309LSi	0,01	1,8	0,8	23,3	13,8	0,14	-	-	A5.9	ER309LSi	EN 12072	W/G 23 12 L Si
Lincoln TIG 309L	0,01	1,65	0,35	24,0	13,0	0,05	-	-	A5.9	ER309L	EN 12072	W 23 12 L
Lincoln MIG 307	0,08	7,1	0,8	19,2	9,0	-	-	-	A5.9	ER307*	EN 12072	G 18 8 Mn

Марка материала	Классификации												
	C	Mn	Si	Ni	Fe	Cr	Mo	Cu	Nb	Ti	W	AWS	ISO
LNT/LNM NiCr 60/20	0,02	0,06	0,07	64	0,4	21,9	9,0	-	3,5	-	-	A5.14/A5.14M ERNiCrMo-3	ISO 18274 S Ni 6625 (NiCr22M09Nb)
LNT/LNM NiCr 70/19	0,03	3,1	0,08	72,5	0,8	20,5	-	0,01	2,6	-	-	A5.14/A5.14M ERNiCr-3	ISO 18274 S Ni 6082 (NiCr20Mn3Nb)
LNT NiCrMo 59/23	0,015	0,5	0,06	59	1,5	23	16,0	-	-	-	-	A5.14/A5.14M ERNiCrMo-13	ISO 18274 S Ni 6059 (NiCr23Mo16)
NT/LNM NiCrMo 60/16	0,006	0,5	0,04	57,8	5,8	16,0	15,9	-	-	3,6	-	A5.14/A5.14M ERNiCrMo-4	ISO 18274 S Ni 6276 (NiCr15Mo-
LNT/LNM NiCu 70/30	0,1	3,3	0,6	64	1,5	-	29,0	-	2,4	-	-	A5.14/A5.14M ERNiCu-7	ISO 18274 16Fe6W4)
LNT/LNM NiTi	0,02	0,4	0,2	96,2	0,06	-	-	-	3,1	-	-	A5.14/A5.14M ERNi1	ISO 18274 S Ni 4060 (NiCu30Mn3Ti)
LNM NiFe	0,05	0,83	0,14	54,8	43,8	-	0,4	-	-	-	-	A5.14/A5.14M ERNiFe-C1	ISO 1071 S Ni 2061 (NiTi3)

Материалы для TIG и MIG сварки медных сплавов

Марка материала	Классификации										
	C	Mn	Si	Ni	Al	Fe	Ti	Sn	AWS	EN	
LNT/LNM CuAl8	bal.	0,3	-	-	8	-	-	-	A5.7	ERCuAl-A1 EN 14640	S Cu 6100 (CuAl8)
LNT/LNM CuNi30	bal.	0,8	-	31	-	-	-	-	A5.7	ERCuNi EN14640	S Cu 7158 (CuNi30)
LNM CuSn	bal.	0,2	0,3	0,1	-	-	0,8	-	A5.7	ERCu EN 14640	S Cu 1898 (CuSn1)
LNT CuSn6	bal.	-	-	-	-	-	6,0	P=0,2	A5.7	ERCuSn-A* EN 14640	S Cu 5180 (CuSn6P)
LNM CuSn12	bal.	-	-	-	-	-	12,0	P=0,2		EN 14640	S Cu 5410 (CuSn12P)
LNT CuSi3	bal.	1,0	3,0	-	-	-	0,1	Zn=0,1	A5.7	ERCuSi-A EN 14640	S Cu 6560 (CuSi3Mn1)

Присадочные материалы для TIG и MIG сварки алюминиевых сплавов

Марка материала	Классификации											
	Al	Mg	Si	Ti	Zn	Cu	Mn	Cr	Fe	AWS	ISO	
SuperGlaze 4043	bal.	-	4,7	0,0010,001-	0,01 -	0,3				A5.10 ER4043	ISO 18273 S AI 4043 (AISI5)	
Superglaze 5183	bal.	4,5	0,09	0,02	0,15	-	0,8	0,15	0,14	A5.10 ER5183	ISO 18273 S AI 5183 (AlMg4,5Mn0,7)	
SuperGlaze 5356	bal.	4,9	0,08	0,06	0,03 -	0,11	0,07	0,2		A5.10 ER5356	ISO 18273 S AI 5356 (AlMg5Cr)	
LNT/LNM AI99.5	bal.	-	0,05	0,04	0,02	0,04	0,01	-	0,12	A5.10 ER1100*		
LNT/LNM AlMg3	bal.	3,4	0,06	0,09	0,1	0,01	0,01	0,19	0,13	ISO 18273 S AI 5754 (AlMg3)		
LNT/LNM AlMg5	bal.	4,9	0,08	0,06	0,03	0,01	0,11	0,07	0,2	A5.10 ER5356	ISO 18273 S AI 5356 (AlMg5Cr)	
LNT/LNM AlMg4.5Mn	bal.	5	0,09	0,02	0,03	0,02	0,65	0,06	0,14	A5.10 ER5183	ISO 18273 S AI 5183 (AlMg4,5Mn0,7)	
LNM AlMg 4,5MnZr	bal.	4,5	0,2	0,15	0,15	-	0,8	0,15	0,2	ISO 18273 S AI 5087 (AlMg4,5MnZr)		
									Zr=0,1			
LNT/LNM AISI5	bal.	0,0044,7	0,0010,0020,01	0,01 -	0,3					A5.10 ER4043	ISO 18273 S AI 4043A (AISI5(AI))	
LNT/LNM AISi12	bal.	-	11,4	0,01	0,01	0,01	0,01	-	0,4	A5.10 ER4047	ISO 18273 S AI 4047A (AISI12(A))	
Марка материала	Классификации											
	C	Mn	Si	Cr	Ni	Mo					AWS	DIN/EN
LNM 420FM	0,5	0,4	3	9	-	-					DIN 8555	MSG6-GZ-60 PS
LNM 4M	0,7	1,9	0,45	1	-	-					DIN 8555	MSG2-GZ-350
LNG I	0,07	0,4	0,07	-	-	-					A5.2 R45*	EN 12536 0 I
LNG II	0,10	1,1	0,15	-	-	-					A5.2 R60*	EN 12536 0 II
LNG III	0,06	1,1	0,15	0,4	-	-					A5.2 R60*	EN 12536 0 III
LNG IV	0,09	1,0	0,19	-	0,5	-					A5.2 R65*	EN 12536 0 IV

Газозащитные порошковые проволоки для сварки углеродистых и низколегированных сталей

Газозащитные порошковые проволоки для сварки углеродистых и низколегированных сталей

Марка материала	Защитный газ	Состав											Классификация				
		C	Mn	Si	P	S	Ni	Mo	Cr	Cu	AWS	EN					
Outersheild 70	C1*	0,06	1,3	0,5	0,015	0,010	-	-	-	-	-	-	-	A5.20/A5.20M	E70T-1-H8	EN 758	T 46 0 R C 3 H10
	M21*	0,06	1,7	0,35	0,015	0,010	-	-	-	-	-	-	-	A5.20/A5.20M	E70T-1M-H8	EN 758	T 46 0 R C 3 H10
Outersheild 70-H	C1	0,06	1,45	0,7	0,015	0,010	-	-	-	-	-	-	-	A5.20/A5.20M	E70T-1-H4	EN 758	T 46 0 R C 3 H5
	M21	0,06	1,7	0,35	0,015	0,010	-	-	-	-	-	-	-	A5.20/A5.20M	E70T-1M-H4	EN 758	T 46 0 R C 3 H5
Outersheild 70E-H	C1	0,04	1,4	0,6	0,013	0,010	-	-	-	-	-	-	-	A5.20/A5.20M	E70T-1-H4	EN 758	T 46 3 R C 1 H5
	M21	0,04	1,4	0,6	0,013	0,010	-	-	-	-	-	-	-	A5.20/A5.20M	E70T-1M-JH4	EN 758	T 46 3 R M 1 H5
Outersheild 71E	M21	0,05	1,25	0,7	0,015	0,015	-	-	-	-	-	-	-	A5.20/A5.20M	E71T-1M-JH8	EN 758	T 46 3 P M 1 H10
	M21	0,04	1,4	0,6	0,013	0,010	-	-	-	-	-	-	-	A5.20/A5.20M	E71T-1M-JH4	EN 758	T 46 3 P M 1 H5
Outersheild 71M-H	C1	0,05	1,3	0,4	0,015	0,010	-	-	-	-	-	-	-	A5.20/A5.20M	E71T-1-JH4	EN 758	T 46 2 P C 1 H5
	C1	0,04	1,2	0,4	0,015	0,010	-	-	-	-	-	-	-	A5.20/A5.20M	E71T-1-H8	EN 758	T 46 3 P C 1 H10
Outersheild 460C	C1	0,04	1,2	0,4	0,015	0,010	-	-	-	-	-	-	-	A5.20/A5.20M	E71T-1-H8	EN 758	T 46 2 P C 1 H10
	C1	0,05	1,5	0,55	0,012	0,010	-	-	-	-	-	-	-	A5.20/A5.20M	E71T-5C-JH4	EN 758	T 42 4 B C 2 H5
Outersheild T55-H	M21	0,06	1,5	0,6	0,012	0,010	-	-	-	-	-	-	-	A5.18/A5.18M	E71T-5M-JH4	EN 758	T 42 4 B M 2 H5
	M21	0,05	1,35	0,6	0,015	0,023	-	-	-	-	-	-	-	A5.18/A5.18M	E70C-6M H4	EN 758	T 46 3 M C 2 H5
Outersheild MC710-H	C1	0,05	1,35	0,6	0,015	0,023	-	-	-	-	-	-	-	A5.18/A5.18M	E70C-6C H4	EN 758	T 46 3 M C 2 H5
	M21	0,04	1,5	0,4	0,015	0,020	-	-	-	-	-	-	-	A5.18/A5.18M	E70C-6M H4	EN 758	T 46 4 M M 2 H5
Outersheild MC715-H	M21	0,05	1,25	0,6	0,015	0,015	-	-	-	-	-	-	-	A5.28/A5.28M	E70C-6M H4	EN 758	T 46 2 M M 1 H5
	M21	0,03	0,6	0,45	0,017	0,023	2,9	-	-	-	-	-	-	A5.29/A5.29M	E70C-G H4	EN 758	T38 Z Z M M2 H5
Outersheild MC460V/D-H	M21	0,05	1,4	0,2	0,013	0,010	0,95	-	-	-	-	-	-	A5.29/A5.29M	E81T1-Ni1M-JH4	EN 758	T 50 5 1Ni P M2 H5
	M21	0,05	1,4	0,2	0,013	0,010	0,95	-	-	-	-	-	-	A5.29/A5.29M	E81T1-Ni1M-JH4	EN 758	T 50 5 1Ni P M2 H5
Outersheild 81Ni1-H	M21	0,06	1,4	0,2	0,013	0,010	0,95	-	-	-	-	-	-	A5.29/A5.29M	E81T1-Ni1M-JH4	EN 758	T 50 5 1Ni P M2 H5
	M21	0,04	1,4	0,2	0,012	0,010	1,4	-	-	-	-	-	-	A5.29/A5.29M	E81T1-K2M-JH4	EN 758	T 50 6 1,5Ni P M 2 H5
Outersheild 81K2-H	M21	0,06	1,3	0,3	0,012	0,010	1,4	-	-	-	-	-	-	A5.29/A5.29M	E81T1-K2M-JH4	EN 758	T 50 6 1,5Ni P M 2 H5
	M21	0,04	1,3	0,2	0,01	0,010	0,84	-	-	-	-	-	-	A5.29/A5.29M	E81T1-G-H4	EN 758	T 50 5 Z P M 2 H5
Outersheild 500CT-H	M21	0,04	1,4	0,2	0,012	0,010	2,0	0,3	-	-	-	-	-	A5.29/A5.29M	E10T1-K2M-JH4	EN 12535	T 55 4 Z P M 1 H5
	M21	0,06	1,5	0,2	0,015	0,010	2,0	0,5	-	-	-	-	-	A5.29/A5.29M	E11T1-K3M-JH4	EN 12535	T 69 4 Z P M 2 H5
Outersheild 550-H	M21	0,06	1,5	0,2	0,015	0,010	2,0	0,5	-	-	-	-	-	A5.29/A5.29M	E11T1-K3M-JH4	EN 12535	T 69 4 Z P M 2 H5 T
	M21	0,06	1,5	0,2	0,015	0,010	2,0	0,5	-	-	-	-	-	A5.29/A5.29M	E81T1-A1M-H4	EN 12071	T Mol. P M 2 H5
Outersheild 690-H	M21	0,0650	0,8	0,2	0,014	0,010	-	0,46	-	-	-	-	-	A5.29/A5.29M	E81T1-B2M-H4	EN 12071	T CrMo1 P M 2 H5
	M21	0,06	0,74	0,24	0,013	0,010	-	0,52	1,24	-	-	-	-	A5.29/A5.29M	E91T1-B3M-H4	EN 12071	T CrMo2 P M 2 H5
Outersheild 12-H	M21	0,06	0,75	0,21	0,013	0,008	-	1,09	2,23	-	-	-	-				
	M21	0,06	0,75	0,21	0,013	0,008	-	1,09	2,23	-	-	-	-				

* C1 - 100% CO2; M21 - С-месь: Ar+5/25% CO2

Марка материала	Классификации										
	C	P	Mn	S	Si	Al	Ni	Cr	AWS		
Innershield NR-152	0,30	0,013	0,99	0,007	0,24	1,63	-	-	A5.20/A5.20M	E71-14	
Innershield NR-203NiC	0,06	0,004	0,83	0,003	0,05	0,73	0,57	0,08	A5.29/A5.29M	E61T8-K6	
Innershield NR-203Ni1	0,08	0,008	1,1	0,003	0,27	0,85	0,9	0,04	A5.29/A5.29M	E71T8-Ni	
Innershield NR-211 MP	0,21	0,008	0,6	0,007	0,18	1,5	-	-	A5.20/A5.20M	E71T-11	
Innershield NR-232	0,18	0,006	0,65	0,004	0,27	0,55	-	-	A5.20/A5.20M	E71T-8	
Innershield NR-233	0,16	0,010	0,65	0,003	0,21	0,6	-	-	A5.20/A5.20M	E71T-8	
Innershield NR-204-H	0,15	0,008	0,75	0,013	0,20	0,65	-	-	A5.20/A5.20M	E71T-GS	
Innershield NR-207	0,07	0,005	0,9	0,003	0,20	1,00	0,85	-	A5.29/A5.29M	E71T8-K6	
Innershield NR-207-H	0,07	0,005	0,9	0,003	0,20	1,00	0,85	-	A5.29/A5.29M	E71T8-K6	
Innershield NR-208-H	0,05	0,007	1,65	0,003	0,25	0,85	0,8	-	A5.29/A5.29M	E91T8-G	
Innershield NR-305	0,09	0,007	0,9	0,008	0,20	0,8	-	-	A5.20/A5.20M	E70T-6	
Innershield NR-311	0,27	0,007	0,4	0,005	0,08	1,5	-	-	A5.20/A5.20M	E70T-7	
Innershield NR-400	0,06	0,004	0,74	0,002	0,17	0,74	0,75	0,13	A5.29/A5.29M	E71T8-K6	
Innershield NR-450-H	0,07	0,004	0,26	0,002	0,06	0,88	2,44	-	A5.29/A5.29M	E71T8-Ni2	
Innershield NR-550	0,05	0,010	1,14	0,003	0,07	0,7	2,35	-	A5.29/A5.29M	E81T8-Ni2	
Innershield NS-3M	0,23	0,006	0,45	0,006	0,26	1,4	-	-	A5.20/A5.20M	E70T-4	
Innershield NR-431	-	-	-	-	-	-	-	-	A5.26/A5.26M	EG72T-1	

Марка материала	Классификации									
	C	Mn	Si	Cr	Ni	Mo	AWS			
Cor-A-Rosta 304L	0,03	1,5	0,6	20	10,0	-	A5.22	E308LT0-1/4	ISO 17663	T 19 9 L R C/M3
Cor-A-Rosta P304L	0,03	1,6	0,6	19,5	10,0	-	A5.22	E308LT1-1/4	ISO 17663	T 19 9 L P C/M 2
Cor-A-Rosta 347	0,03	1,6	0,45	19,1	10,4	-	A5.22	E347LT0-1	ISO 17663	T 19 9 Nb R M3
Cor-A-Rosta 316L	0,03	1,6	0,6	18,8	12,2	2,7	A5.22	E316LT0-1/4	ISO 17663	T 19 12 3 L R C/M 3
Cor-A-Rosta P316L	0,03	1,3	0,6	18,3	12,5	2,8	A5.22	E316LT1-1/4	ISO 17663	T 19 12 3 L P C/M 2
Cor-A-Rosta 309L	0,03	1,4	0,6	24,0	12,6	-	A5.22	E309LT0-1/4	ISO 17663	T 23 12 L R C/M 3
Cor-A-Rosta P309L	0,03	1,2	0,6	23,3	12,6	-	A5.22	E309LT1-1/4	ISO 17663	T 23 12 L P C/M 2
Cor-A-Rosta 309MoL	0,03	1,3	0,6	23,4	12,8	2,2	A5.22	E309LMoT0-1/4	ISO 17663	T 23 12 2 L R C/M 3
Cor-A-Rosta P309MoL	0,03	0,8	0,6	22,7	12,5	2,3	A5.22	E309LMoT1-1/4	ISO 17663	T 23 12 2 L P C/M 2
Cor-A-Rosta 4462	0,03	0,9	0,6	22,9	9,3	3,4	A5.22	E2209T0-4	ISO 17663	T 22 9 3N L R M3
Cor-A-Rosta P4462	0,03	0,7	0,6	22,9	9,3	3,4	A5.22	E2209T1-1	ISO 17663	T 22 9 3N L P M2

Марка материала	Классификации									
	C	Mn	Si	Cr	Al	Mo	W	DIN		
Lincore 33	0,15	2,1	0,65	2,4	1,7	-	-	DIN 8555	MF1-GF-350-GPS	
Lincore 40-0	0,2	1,5	0,7	3,5	1,8	0,4	-	DIN 8555	MF1-GF-400-GPS	
Lincore 50	2,2	1,2	1,0	11	0,6	0,5	-	DIN 8555	MF6-GF-50-GP	
Lincore 55	0,45	1,4	0,55	5,3	1,4	0,8	-	DIN 8555	MF2-GF-55-GP	
Lincore 60-0	4,2	1,6	1,3	25,4	0,6	-	-	DIN 8555	MF10-GF-60-CG	
Lincore T & D	0,65	1,5	0,8	7,0	1,8	1,4	1,6	DIN 8555	MF4-GF-60-S	
Lincore 15CrMn	0,4	15	0,25	16	-	-	-	DIN 8555	MF7-GF-250-KP	
Lincore 420	0,5	1,7	0,9	11	-	-	-	DIN 8555	MF6-GF-55-CGR	
Lincore M	0,6	13	0,4	4,9	-	-	-	DIN 8555	MF-GF-45-KP	

Проволоки сплошного сечения и порошковые проволоки для сварки под флюсом углеродистых и низколегированных сталей

Проволоки для сварки под флюсом углеродистых сталей

Марка материала	C Mn Si P S Cr Ni Mo											AWS	Классификации		
	C	Mn	Si	P	S	Cr	Ni	Mo							
LNS 143 (L-60)	0,09	0,5	0,06	-	-	-	-	-	-	-	-	-	A5.17	EL12	EN 756 S1
LNS 135	0,1	1,0	0,10	0,015	0,015	-	-	-	-	-	-	-	A5.17	EM12	EN 756 S2
LNS 129 (L-61)	0,1	1,0	0,25	-	-	-	-	-	-	-	-	-	A5.17	EM12K	EN 756 S2Si
LNS 133U (L-50M)	0,1	1,6	0,25	-	-	-	-	-	-	-	-	-	A5.17	EH12K	EN 756 S3Si

Проволоки для сварки под флюсом низколегированных сталей

	C Mn Si P S Cr Ni Mo Cu											AWS	EN		
	C	Mn	Si	P	S	Cr	Ni	Mo	Cu						
L-70	0,10	0,9	0,10	-	-	-	-	-	-	-	-	0,5	A5.23	EA1	EN 756 S2 Mo
LNS 140A	0,10	1,0	0,10	-	-	-	-	-	-	-	-	0,5	A5.23	EA2	EN 756 S2 Mo
LNS 140TB (LA 81)	0,06	1,1	0,20	-	-	-	-	-	-	-	-	0,5	A5.23	EG	SZ
LNS 141	0,13	1,5	0,15	-	-	-	-	-	-	-	-	0,5	A5.23	EA4	EN 756 S3 Mo
LNS 140	0,10	1,9	0,10	-	-	-	-	-	-	-	-	0,5	A5.23	EA3	EN 756 S4 Mo
LNS 150 (LA 92)	0,13	0,8	0,15	0,010	-	1,2	-	0,5	-	-	-	-	A5.23	EB2R	EN 12070 Cr Mo1
LNS 151 (LA 93)	0,10	0,6	0,15	0,010	-	2,6	-	1,0	-	-	-	-	A5.23	EB3R	EN 12070 Cr Mo2
LNS 160	0,10	1,1	0,15	-	-	-	-	1,0	-	-	-	-	A5.23	EN1	EN 756 S2 Ni1*
LNS 162	0,10	1,1	0,15	-	-	-	-	2,2	-	-	-	-	A5.23	EN2	EN 756 S2 Ni2*
LNS 164 (LA 84)	0,10	1,6	0,10	-	-	-	-	0,9	0,5	-	-	-	A5.23	EF3	EN 756 S3 Ni1 Mo
LNS 165 (LA 85)	0,10	1,4	0,20	-	-	-	-	1,0	0,2	-	-	-	A5.23	EN5	EN 756 SZ
LNS 167	0,13	1,0	0,20	-	-	-	-	0,9	0,5	-	-	-	A5.23	EF1*	EN 756 S2 Ni1 Mo
LNS 168	0,10	1,7	0,10	-	-	0,7	-	1,7	0,4	-	-	-	-	-	EN 756 S3 Ni 1.5Mo
LNS 175	0,05	1,0	0,15	0,012	0,012	-	-	3,5	-	-	-	-	A5.23	EN13	EN 756 S2 Ni3
LA 100	0,05	1,7	0,45	0,010	0,010	-	-	1,9	0,45	-	-	-	A5.23	EM2	EN 756 SZ
LNS T55 **	0,07	1,9	0,75	0,015	0,007	-	-	2,1	0,4	0,02	-	-	A5.23	ECM3	

Проволоки сплошного сечения для сварки под флюсом нержавеющей сталей и никелевых сплавов

Проволоки сплошного сечения для сварки под флюсом нержавеющей сталей

Марка материала	Состав											Классификации					
	C	Mn	Si	Cr	Ni	Mo	Nb	N	Другие	W. Nr.	AWS	EN					
LNS 304L	0,015	1,8	0,4	20	10	0,1	-	-	-	-	-	-	1.4316	A5.9	ER308L	EN 12072	S 199 L
LNS 304H	0,05	1,2	0,6	20,1	10,5	-	-	-	-	-	-	-	-	A5.9	ER308H	EN 12072	S 199 H
LNS 309L	0,01	1,8	0,4	23,4	13,8	0,07	-	-	-	-	-	-	1.4332	A5.9	ER309L	EN 12072	S 23 12 L
LNS 316L	0,015	1,75	0,4	18,5	12	2,75	-	-	-	-	-	-	1.4430	A5.9	ER316L	EN 12072	S 19 12 3 L
LNS 318	0,04	1,8	0,4	19,5	11,3	2,6	0,5	-	-	-	-	-	1.4576	A5.9	ER318	EN 12072	S 19 12 3 Nb
LNS 329	0,09	1,8	1,2	25,5	5,6	-	-	-	-	-	-	-	-	-	-	EN 12072	S 25 4
LNS 347	0,03	1,6	0,4	19,5	9,7	0,1	0,6	-	-	-	-	-	1.4451	A5.9	ER347	EN 12072	S 199 Nb
LNS 4455	0,01	7,0	0,4	20	16	2,7	-	0,16	-	-	-	-	1.4455	-	-	EN 12072	S 20 16 3 Mn L
LNS 4462	0,015	1,6	0,5	23	8,6	3,1	-	0,16	-	-	-	-	1.4462*	A5.9	ER2209	EN 12072	S 22 9 3 N L
LNS 4500	0,01	1,8	0,3	20	25,2	4,6	-	-	Cu=1,5	-	-	-	1.4539	A5.9	ER385	EN 12072	S 20 25 5 Cu L
LNS Zeron 100X	0,02	0,7	0,3	25	9,3	3,7	-	0,23	Cu=0,6	-	-	-	-	A5.9	ER2553*	EN 12072	S 25 9 4 N L
LNS CrMn 18/7	0,07	7,0	0,6	19	8,9	-	-	-	-	-	-	-	1.4370	A5.9	ER307*	EN 12072	S 18 8 Mn

Проволоки сплошного сечения для сварки под флюсом никелевых сплавов

Марка материала	Состав											Классификации						
	C	Mn	Si	Cr	Ni	Mo	Nb	N	Другие	W. Nr.	AWS	ISO						
LNS NiCrMo 60/20	0,05	0,02	0,1	22	65	8,7	3,7	-	Fe=0,1	-	-	-	2.4831	A5.14	ERNiCrMo-3	ISO 18274	S Ni 6625	
LNS NiCrMo 60/16	0,006	0,5	0,04	16,0	58	16	-	-	W=3,6	-	-	-	2.4886	A5.14	ERNiCrMo-4	ISO 18274	S Ni 6276	
									Fe=5,5									

Марка материала	C Mn Si Ni Cr Mo V Al							AWS	Классификации			
	C	Mn	Si	Ni	Cr	Mo	V		Al	EN/ISO		
PIPELINER 6P+	0,11	0,55	0,18							A5.1	E6010	ISO 2560-A E35 3 C 25
PIPELINER 8P+	0,17	0,7	0,25	0,8		0,2				A5.5	E8010-P1	ISO 2560-A E46 4 1Ni C 25
PIPELINER 16P	0,06	1,3	0,5							A5.1	E7016 H4	ISO 2560-A E42 3 B 12 H5
PIPELINER 18P	0,05	1,5	0,5	0,95						A5.5	E8018-G-H4R	ISO 2560-A E50 6 Mn1Ni B 32 H5
PIPELINER LH-D80	0,07	1,35	0,55							A5.5	E8018-G	EN 757 E46 5 B 35
PIPELINER LH-D90	0,07	1,55	0,50	0,70						A5.5	E9018-G	EN 757 E 55 5 Mn1Ni B 35
PIPELINER LH-D100	0,06	1,55	0,50	0,9		0,25				A5.5	E10018-G	EN 757 E 62 5 Mn1Ni B 35
PIPELINER 70S-G	0,07	1,25	0,55							A5.18/A5.18M	ER70S-G	EN 440 G 38 3M G2Si / G 38 3 C Si
PIPELINER 80S-G	0,09	1,72	0,61			0,45				A5.18/A5.18M	ER80S-G	EN 440 G 50 3M G4Si
PIPELINER G70M	0,05	1,60	0,45	0,36						A5.20/A5.20M	E71T-1MJ H8/ E71T-9MJ H8	EN 758 T 46 4 P M 2 H10
PIPELINER G80M	0,04	1,75	0,4	1,0	0,11	0,25				A5.29/A5.29M	E101T1-GM H8	EN 12535 T 62 3 Z P M 2 H10
PIPELINER NR-207+	0,04	1,22	0,25	0,82			1,1			A5.29/A5.29M	E71T8-K6	
PIPELINER NR-207XP	0,04	1,15	0,07	0,68			1,0			A5.29/A5.29M	E71T8-K6	

Таблица соответствия сварочных материалов Линкольн и их аналогов, наиболее популярных на российском рынке

В таблице представлены российские и зарубежные аналоги, выбранные как по соответствующей классификации, так и по области применения

"Линкольн Электрик"	Тип наплавленного металла	Российский аналог	Зарубежные производители	
Электроды для сварки углеродистых и низколегированных сталей				
OMNIA 46	Э46	MP-3, O3C-12, AHO-4, AHO-6, AHO-29M	OK 46.00	ЭСАБ
BASIC ONE	Э50А	УОНИ-13/55, ЦУ-5, МТГ-02	OK 53.70, OK 48.04, OK 48.00	ЭСАБ
BASIC	Э50А	УОНИ 13/45, УОНИ-13/55, УОНИ 13/55P, МТГ-02	OK 48.00, OK 48.04	ЭСАБ
CONARC 48	Э55А	УОНИ-13 / 55, УОНИ 13/55P	OK 48.00, OK 48.04	ЭСАБ
CONARC 52	Э50А	УОНИ-13/55, МТГ-01К	LB-52U	КОБЕ STEEL
CONARC 53	Э50А	УОНИ-13/55, МТГ-01К, МТГ-02	OK 53.70	ЭСАБ
CONARC 74	Э60	УОНИ-13/65	OK 74.70	ЭСАБ

Электроды для сварки легированных теплоустойчивых сталей

SL 502	Э-10Х5МФ	ЦЛ-17	OK 76.35	ЭСАБ
SL 19G	Э-09Х1М	ТМЛ-1У, ЦЛ-39, ЦУ-2ХМ, O3C-11, ЦЛ-20	OK 76.18	ЭСАБ
SL 9CR (P91)	Э-10Х10МФ	ЦЛ-57	OK 76.96, OK 76.98	ЭСАБ

Электроды для сварки нержавеющей сталей

Jungo 304L	Э-02Х20Н10Г2	АНВ-34, OЗЛ-22	OK 61.35	ЭСАБ
Arosta 304L	Э-04Х20Н9	OЗЛ-8, OЗЛ-36,	OK 61.25	ЭСАБ
Limarosta 304L	Э-04Х20Н9	АНВ-34, OЗЛ-22	OK 61.30	ЭСАБ
Arosta 316L	Э-06Х19Н11Г2М2	НИАТ-1	OK 63.20	ЭСАБ
Limarosta 309S	Э-08Х22Н7Г2Б	OЗЛ-40	OK 67.60	ЭСАБ
Arosta 347	Э-08Х20Н9Г2Б	ЦЛ-11, OЗЛ-7, АНВ-13	OK 61.85, OK 61.80, OK 61.86	ЭСАБ
Arosta 318	Э-03Х19Н12М3Б	АНВ-36	OK 63.80	ЭСАБ
Jungo 347	Э-08Х20Н9Г2Б	OЗЛ-7, ЦЛ-11	OK 61.85	ЭСАБ
Jungo 316 L	Э-06Х19Н11Г2М2	ЭА-400 / 10У	OK 63.35	ЭСАБ
Jungo 4500	Э-03Х20Н25М5Д	ЭА-395/9	OK 69.33	ЭСАБ
Jungo 318	Э-09Х19Н10Г2М2Б	НЖ-13	OK 63.85	ЭСАБ

Электроды для наплавочных и ремонтных работ

Wearshield BU-30		OK 83.28	ЭСАБ
Wearshield MM		OK 83.50	ЭСАБ
Wearshield 60(e)		OK 84.78 / OK 84.84	ЭСАБ
Wearshield T&D		OK 85.65	ЭСАБ
Wearshield 50MC		OK 84.80	ЭСАБ

Материалы для TIG и MIG/MAG сварки углеродистых и низколегированных сталей

UltraMag	Св-08ГС, Св-08Г2С	OK Autrod 12.51, OK Aristorod 12.50	ЭСАБ
UltraMag SG3	Св-08Г2С	OK Autrod 12.54, OK Aristorod 12.63	ЭСАБ
Supra MIG	Св-08ГС, Св-08Г2С	OK Autrod 12.51, OK Aristorod 12.50	ЭСАБ
Supra MIG Ultra	Св-08Г2С	OK Autrod 12.54, OK Aristorod 12.63	ЭСАБ
LNM MoNiVa	Св-08ХН2М	OK Aristorod 13.29, OK Aristorod 13.13	ЭСАБ
LNM Ni 1	Св-10ГН	OK Autrod 13.26	ЭСАБ

Проволоки сплошного сечения для MIG/MAG сварки легированных и теплоустойчивых сталей

LNM 19	Св-08ХМА	OK Aristorod 13.12	ЭСАБ
LNM 20	Св-04Х2МА	OK Aristorod 13.22	ЭСАБ

Проволоки сплошного сечения для MIG/MAG сварки нержавеющей сталей

LNM 347 Si	Св-06Х19Н9Т, Св-07Х19Н9Б	OK Autrod 347 Si	ЭСАБ
LNM 316 LSi	Св-04Х19Н11М3	OK Autrod 316 L Si	ЭСАБ
LNM 309 LSi	Св-07Х25Н13, Св-07Х25Н12Г2Т	OK Autrod 309 L Si	ЭСАБ
LNM 304 LSi	Св-01Х19Н9, Св-04Х19Н9	OK Autrod 308 L Si	ЭСАБ
Lincoln MIG 308 LSi	Св-01Х19Н9, Св-04Х19Н9	OK Autrod 308 L Si	ЭСАБ
LNM 307	Св-08Х20Н9Г7Т	OK Autrod 16.95	ЭСАБ

"Линкольн Электрик"

Российский аналог

Зарубежные производители

Газозащитные порошковые проволоки для сварки углеродистых и низколегированных сталей

Outershield 71 C		Fillarc PZ 6113, Fillarc PZ 6113S	ЭСАБ
Outershield 71 E-H		OK Tubrod 15.14	ЭСАБ
Outershield 71 M-H		Fillarc PZ 6113, Fillarc PZ 6113S	ЭСАБ
Outershield T55-H		OK Tubrod 15.00, OK Tubrod 15.02	ЭСАБ
Outershield 81K2-H		Fillarc PZ 61 38	ЭСАБ
Outershield MC710C-H		OK Tubrod 14.12	ЭСАБ

Проволоки сплошного сечения для TIG и MIG/MAG сварки алюминия и его сплавов

Super Glaze 4043; LNM AISi5	Св-АК5, Св-АК6	OK Autrod 4043	ЭСАБ
Super Glaze 5356; LNM AlMg5	Св-АМr5	OK Autrod 5356	ЭСАБ



ПОЛИТИКА ОБСЛУЖИВАНИЯ КЛИЕНТА

Предметом деятельности Lincoln Electric является производство и продажа высококачественного сварочного оборудования, сварочных материалов, а также систем резки. Нашей целью является удовлетворение нужд клиентов, поэтому в каждом конкретном случае клиент может обратиться в Lincoln Electric за советом или информацией относительно применения нашего оборудования. Специалисты Lincoln Electric готовы ответить на любые вопросы наших клиентов на основании последней информации, однако, Lincoln Electric не в состоянии полностью гарантировать правильность такого рода информации. Как правило, это происходит в тех случаях, когда потребность клиента слишком отличается от стандартных применений. Lincoln Electric является надежным изготовителем, но выбор и применение конкретных изделий, проданных Lincoln Electric, контролирует сам клиент и он за это полностью отвечает. В независимости от контроля Lincoln Electric, различные факторы могут влиять на результаты, полученные от применения разных методов производства и сервисных требований. Информация, представленная в каталоге, может подлежать изменению, но в момент издания каталога является точной и актуальной.

Ваш дилер:



LINCOLN®
ELECTRIC